

Înlocuirea electrozului

Măsuri de siguranță



Vă rugăm să respectați cu strictețe aceste măsuri de siguranță pentru a exclude pericole și daune umane și materiale.

Explicarea măsurilor de siguranță



Pericol

Acest semn atrage atenția asupra unor posibile daune pentru persoane.

Pe durata intervențiilor la aparat/instalația de încălzire, acestea trebuie deconectate de la tensiune (de exemplu de la siguranța separată sau de la un întrerupător principal) și asigurate împotriva reconectării accidentale.

Observație

Informațiile trecute sub denumirea de indicație conțin informații suplimentare.

În cazul combustibilului gazos trebuie închis robinetul de gaz și asigurat împotriva deschiderii accidentale.

Montajul, prima punere în funcțiune, inspecția, întreținerea și reparațiile trebuie executate de personal de specialitate autorizat (firmă specializată în instalații de încălzire/firma de instalații din contract).

Remedierea unor componente cu funcție de siguranță pune în pericol funcționarea sigură a instalației.

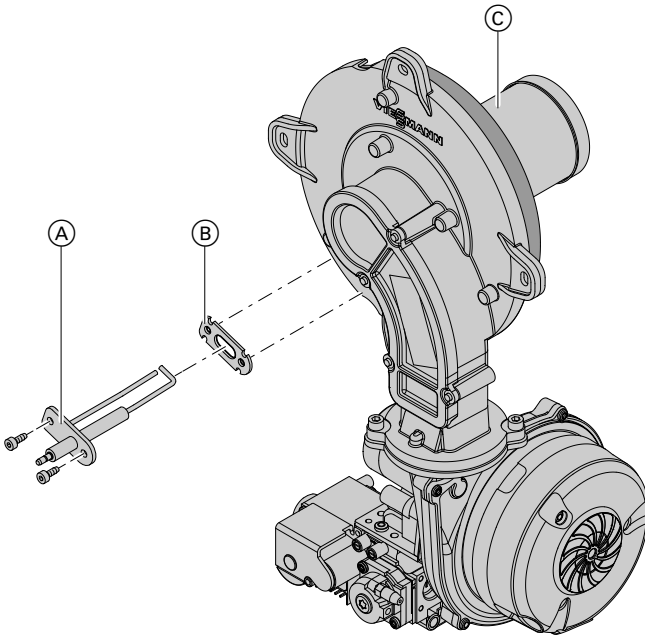
În cazul înlocuirii unor piese se vor utiliza numai piese originale de la firma Viessmann sau piese de schimb aprobate de firma Viessmann.

Deschiderea aparatului și demontarea arzătorului



Instrucțiuni de montaj și service

Înlocuirea electrodului



1. Se desfac cele 2 șuruburi și se scot electrodul (A) și garnitura (B).
4. Se montează arzătorul.

2. Se înșurubează electrodul nou (A) cu garnitură nouă (B).
Cuplu de strângere pentru șuruburile de fixare: 4,5 Nm

3. Se verifică distanța între electrodul (A) și corpul de flacără al arzătorului (C).
Distanțe de amplasare:



Instrucțiuni de montaj și service



Instrucțiuni de montaj și service



Pericol

Scurgerea de gaz conduce la pericol de explozie.
Se verifică etanșeitarea componentelor care conduc gazul.





Viessmann S.R.L.
RO-507075 Ghimbav
Braşov
E-mail: info-ro@viessmann.com
www.viessmann.ro

5365 077 RO Firma Viessmann își rezervă dreptul de a efectua modificări tehnice!