

 **IMMERGAS**

Instrucțiuni și recomandări **RO**

Instalator
Utilizator
Tehnician

VICTRIX TERA **28 1 - 32 1**

Centrale murale cu preparare
instantanee
cu condensare
cu cameră etanșă (tip C)
și tiraj forțat
sau
cu cameră deschisă (tip B)
și tiraj forțat

1.040295RUM



Stimate Client,

Vă felicităm pentru alegerea unui produs de înaltă calitate Immergas, în măsură să vă asigure timp îndelungat confort și siguranță. În calitate de Client Immergas vă veți putea baza întotdeauna pe un Serviciu de Asistență Autorizat, calificat, pregătit și actualizat pentru a asigura eficiența centralei dvs. de-a lungul timpului. Citiți cu atenție paginile următoare: veți putea descoperi sugestii utile referitoare la utilizarea corectă a aparatului, a căror respectare va confirma satisfacția dvs. față de produsul Immergas.

Pentru eventuale intervenții de rutină sau întreținere ordinară, adresați-vă Centrelor Autorizate Immergas: acestea dispun de componente originale și au avantajul unei pregătiri asigurate direct de către producător.

Recomandări generale

Toate produsele Immergas sunt protejate cu ambalaj adecvat pentru transport.

Materialul trebuie depozitat la loc uscat și ferit de acțiunea agenților atmosferici.

Aceste instrucțiuni constituie parte integrantă și importantă a produsului și trebuie puse la dispoziția utilizatorului chiar și în cazul schimbării proprietarului.

Acestea trebuie păstrate și consultate cu atenție, deoarece furnizează informații importante privind fazele de instalare, utilizare și întreținere.

Acest manual de instrucțiuni conține informații tehnice privind instalarea centralelor Immergas. În ceea ce privesc celelalte aspecte legate de instalarea centralelor (de ex.: siguranța la locul de muncă, protecția mediului înconjurător, prevenirea accidentelor), este obligatorie respectarea prevederilor normelor în vigoare și principiile tehnicii.

Instalațiile trebuie proiectate de către personal autorizat și profesional calificat conform prevederilor legilor în vigoare. Instalarea și întreținerea trebuie efectuate conform normelor în vigoare, conform instrucțiunilor producătorului, de către personal autorizat și profesional calificat, înțelegând prin acesta că deține competența tehnică specifică în sectorul instalațiilor, conform prevederilor Legale.

Instalarea sau montarea neadecvată a aparatului și/sau a componentelor, accesoriilor, kit-urilor și dispozitivelor Immergas pot provoca probleme care nu pot fi prevăzute, persoanelor, animalelor și lucrurilor. Citiți cu atenție instrucțiunile puse la dispoziție împreună cu produsul pentru instalarea corectă a acestuia.

Întreținerea trebuie efectuată de personal tehnic autorizat, Serviciul de Asistență Tehnică Autorizat Immergas reprezintă în acest sens o garanție de calificare și profesionalitate.

Aparatul trebuie utilizat doar în scopul pentru care a fost proiectat. Orice utilizare diferită este considerată neadecvată și deci potențial periculoasă.

Se exclude orice responsabilitate contractuală sau extracontractuală a producătorului în caz de daune provocate de instalarea, utilizarea sau întreținerea greșită sau în caz de nerespectare a legislației tehnice în vigoare sau a instrucțiunilor din acest manual (sau oricum puse la dispoziție de producător), iar garanția aparatului își pierde valabilitatea.

Societatea **IMMERGAS S.p.A.**, cu sediul pe via Cisa Ligure 95 42041 Brescello (RE) declară că procesele de proiectare, fabricare și asistență post vânzare sunt conforme cu cerințele normei **UNI EN ISO 9001:2008**.

Pentru mai multe detalii privind marca CE a produsului, trimiteți producătorului o cerere pentru a primi copia Declarației de conformitate. Specificați modelul aparatului și limba țării de utilizare.

Immergas S.p.a. nu își asumă responsabilitatea pentru greșeli de tipar sau transcriere, rezervându-și dreptul de a aduce modificări fără preaviz, propriilor documente tehnice și comerciale

CUPRINS

INSTALATOR	pag.	UTILIZATOR	pag.	TEHNICIAN	pag.	
1	Instalarea centralei.....	2	Intrucțiuni de utilizare și întreținere.....	3	Punerea în funcțiune a centralei	
1.1	Recomandări pentru instalare.....	2.1	Curățarea și întreținerea.....	(verificarea inițială).....	29	
1.2	Dimensiunile principale.....	2.2	Recomandări generale.....	3.1	Schema hidraulică a centralei.....	29
1.3	Protecția împotriva înghețului.....	2.3	Panoul de comandă.....	3.2	Schema electrică.....	30
1.4	Instalare în interiorul unui cadru încastrat (opțional).....	2.4	Utilizarea centralei.....	3.3	Defecte și cauzele lor.....	31
1.5	Grupul de racordare a centralei.....	2.5	Semnalarea defecțiunilor și anomaliilor.....	3.4	Modificarea centralei în cazul schimbării tipului de gaz.....	31
1.6	Racordarea la conductele de gaz.....	2.6	Meniul informații.....	3.5	Setarea numărului de rotații ale ventilatorului.....	31
1.7	Racordările hidraulice.....	2.7	Oprirea centralei.....	3.6	Reglarea raportului aer-gaz.....	31
1.8	Conexiunile electrice.....	2.8	Restabilirea presiunii din instalația de încălzire.....	3.7	Controale de efectuat după modificarea tipului de gaz.....	32
1.9	Comenzi de la distanță și cronotermostate (opțional).....	2.9	Golirea instalației.....	3.8	Programarea plăcii electronice.....	33
1.10	Sondă de temperatură pentru exterior (opțional).....	2.10	Protecția împotriva înghețului.....	3.9	Funcții speciale protejate de parolă.....	36
1.11	Sisteme immergas de evacuare a gazelor de ardere.....	2.11	Curățarea mantalei.....	3.10	Funcția de încălzire a șapei.....	36
1.12	Tabele cu factorii de rezistență și lungimile echivalente.....	2.12	Scoaterea definitivă din uz.....	3.11	Funcția de dezaerare automată (DL).....	36
1.13	Instalarea în exterior în loc parțial protejat.....			3.12	Funcția conducte de admisie/evacuare (FU).....	36
1.14	Instalarea în interiorul unui cadru încastrat cu aspirație directă.....			3.13	Funcția întreținere (MA).....	36
1.15	Instalarea kit-urilor orizontale concentrice.....			3.14	Funcția "coșar".....	37
1.16	Instalarea kit-urilor verticale concentrice.....			3.15	Funcționarea cu captatoare solare.....	37
1.17	Instalarea kit-ului cu conducte separate.....			3.16	Funcția antiblocare pompă.....	37
1.18	Instalarea kit-ului adaptator C9.....			3.17	Funcția antiblocare a vanei cu trei căi.....	37
1.19	Întubarea coșurilor de fum sau a nișelor tehnice.....			3.18	Funcția antiîngheț calorifere.....	37
1.20	Configurație de tip b cu cameră deschisă și tiraj forțat pentru interior.....			3.19	Verificarea și întreținerea anuală a aparatului.....	37
1.21	Evacuarea gazelor de ardere în coșuri de fum.....			3.20	Demontarea mantalei.....	38
1.22	Coșuri de fum și terminale.....			3.21	Puterea utilă variabilă.....	40
1.23	Tratarea apei de umplere a instalației.....			3.22	Parametrii combustiei.....	41
1.24	Umplerea instalației.....			3.23	Date tehnice.....	42
1.25	Umplerea sifonului de colectare a condensatului.....			3.24	Legendă plăcuță de timbru.....	43
1.26	Punerea în funcțiune a instalației de gaz.....			3.25	Parametri tehnici pentru centrale cu funcție dublă (conform prevederilor regulamentului 813/2013).....	44
1.27	Punerea în funcțiune a centralei (pornirea).....			3.26	Fișa produsului (conform prevederilor regulamentului 811/2013).....	45
1.28	Pompa de circulație.....			3.27	Parametri pentru completarea fișei de ansamblu.....	46
1.29	Componentele centralei.....					
1.30	Kit-uri disponibile la cerere.....					

1 INSTALAREA CENTRALEI.

1.1 RECOMANDĂRI PENTRU INSTALARE.

Centrala termică Victrix Tera a fost proiectată numai pentru instalarea pe perete, pentru încălzirea spațiilor și prepararea de apă caldă de consum pentru uz casnic sau similare

Locul de instalare al aparatelor și al accesoriilor Immergas trebuie să aibă caracteristicile (tehnice și structurale) care să permită (în condiții de siguranță, eficiență și accesibilitate):

- instalarea (conform prevederilor legislației și normelor tehnice în vigoare);
- operațiunile de întreținere (inclusiv cele programate, periodice, ordinare și extraordinare);
- mutarea (până în exterior într-un loc special pentru încărcarea și transportul aparatelor și componentelor) precum și înlocuirea acestora, în caz de nevoie, cu aparate și/sau componente echivalente.

Peretele trebuie să fie neted, fără proeminențe și denivelări pentru a nu permite accesul din partea posterioară. Nu au fost proiectate pentru instalații pe batiuri sau pardoseli (Fig. 1).

Modificând tipul de instalare se modifică și clasificarea centralei, mai precis:

- **Centrala de tip B₂₃ sau B₅₃** dacă este instalată folosind terminalul corespunzător pentru admisia aerului direct din locul în care este instalată centrala.
- **Centrală de tip C** dacă este instalată folosind conducte concentrice sau alte tipuri de conducte pentru centralele cu cameră etanșă, pentru admisia aerului și evacuarea gazelor de ardere.

Aparatele pe gaz Immergas trebuie instalate numai de către o societate calificată și autorizată. Instalarea trebuie realizată conform prevederilor normelor și legislației în vigoare, respectând normele și indicațiile tehnice.

Atenție: Immergas nu răspunde pentru eventuale daune cauzate de centrale scoase din alte instalații și nici pentru eventuale neconformități ale acestor aparate.

Înainte de a instala aparatul, verificați ca acesta să fi fost livrat complet; dacă nu sunteți siguri de acest lucru, adresați-vă imediat furnizorului. Elementele ambalajului (cleme, cuie, saci din plastic, polistiren expandat etc.) nu trebuie lăsate la îndemâna copiilor, deoarece reprezintă surse de pericol. În cazul în care aparatul este montat între corpuri de mobilier, trebuie să vă asigurați că există suficient spațiu pentru lucrările normale de întreținere; este recomandat să lăsați un spațiu de 2÷3 cm între cadrul centralei și pereții mobilierului. În partea de sus și în cea de jos a centralei trebuie lăsat un spațiu pentru intervențiile asupra racordurilor hidraulice și a conductelor de gaze de ardere. Nu lăsați obiecte inflamabile în apropierea aparatului (hârtie, cărpe, plastic, polistiren, etc.).

Nu depozitați aparate electrocasnice sub centrală deoarece acestea pot fi deteriorate în cazul intervenției supapei de siguranță sau în caz de pierderi prin racordările hidraulice; în caz contrar producătorul nu poate fi considerat responsabil pentru eventualele daune provocate produselor electrocasnice.

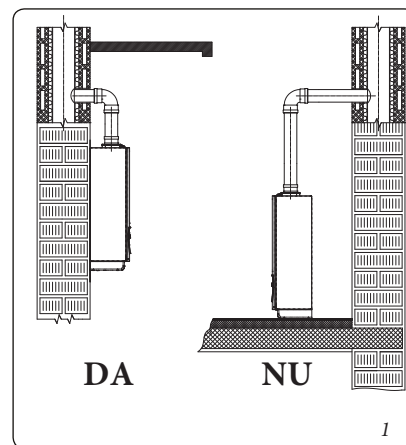
Se recomandă, de asemenea, din motivele enumerate mai sus, să nu așezați obiecte de mobilier, etc. sub centrală. www.imoga.ro

În caz de anomalii, defecțiuni sau mod de funcționare incorect, aparatul trebuie oprit și trebuie solicitată intervenția unei societăți autorizate (de exemplu Centrul Autorizat de Asistență Tehnică, care dispune de pregătirea tehnică specifică și de piese de schimb originale). Nu efectuați singuri nicio intervenție sau tentativă de reparație. Nerespectarea celor de mai sus duce la asumarea de responsabilități personale și la pierderea garanției.

• Norme de instalare:

- această centrală poate fi instalată în exterior, în loc parțial protejat. Prin loc parțial protejat se înțelege acel loc în care centrala nu este expusă acțiunii directe și a influenței precipitațiilor atmosferice (ploaie, zăpadă, grindină, etc.).
Acest tip de instalație este permisă numai când legislația în vigoare în țara de destinație a aparatului o permite.
- Este interzisă instalarea în interiorul încăperilor cu risc de incendiu (de exemplu: garaje, boxe), spații potențial periculoase, a aparatelor care funcționează cu gaz, a conductelor de evacuare a gazelor de ardere și a conductelor de admisie a aerului pentru ardere.
- Este interzisă instalarea în proiecția verticală a suprafețelor destinate gătitului.
- Este interzisă instalarea în următoarele încăperi care reprezintă părți comune ale clădirilor de locuințe, scări interioare sau alte elemente care reprezintă căi de evacuare (de ex: palieri, holuri).
- Este, de asemenea, interzisă instalarea în încăperi/medii care reprezintă părți comune ale clădirilor de locuințe precum: subsoluri, holuri, planșeu, mansarde nelocuibile etc., excepție făcând cazul în care există alte prevederi în acest sens cuprinse în normele locale în vigoare.

Atenție: instalarea centralei pe perete, trebuie să garanteze o susținere stabilă și eficientă a acesteia. Kit-ul ramei încastabile asigură o susținere corespunzătoare doar dacă este instalat corect (după regulile unei bune tehnici) urmând instrucțiunile din propria foaie de instrucțiuni. Rama încastabilă pentru centrală nu este o structură portantă și nu poate înlocui peretele eliminat, este deci necesară verificarea poziționării în interiorul peretelui. Din motive de siguranță împotriva eventualelor dispersări este necesară tencuirea locașului de poziționare a centralei în perete zidit.



Atenție: instalarea centralei pe perete, trebuie să garanteze o susținere stabilă și eficientă a acesteia. Diblurile (furnizate standard) trebuie folosite numai pentru fixarea centralei pe perete; acestea pot asigura o susținere adecvată numai dacă sunt introduse corect (conform regulilor) în pereți construiți din cărămizi pline sau semipline. În cazul pereților realizați din cărămizi sau blocuri perforate, pereți despărțitori cu stăcitate limitată sau ziduri diferite de cele indicate, este necesar să efectuați o verificare statică prealabilă a sistemului de susținere.

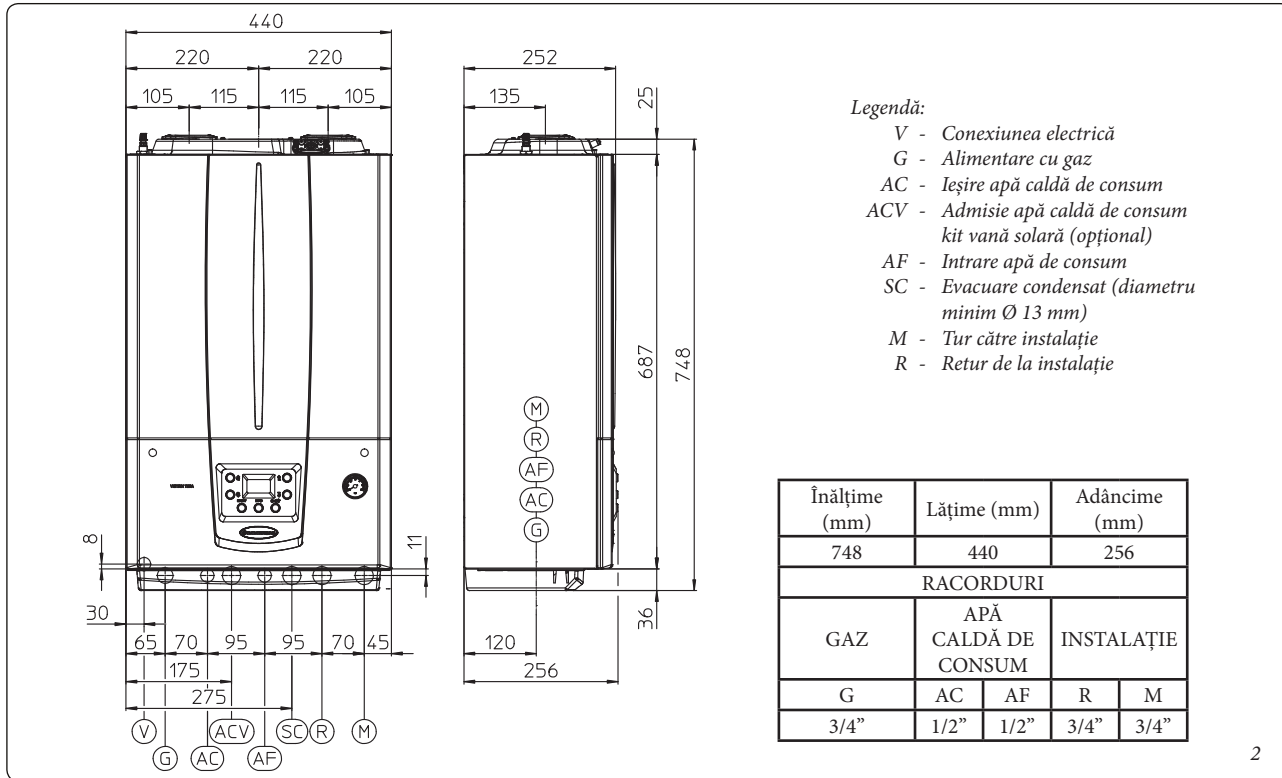
Aceste centrale au rolul de a încălzi apa la o temperatură inferioară celei de fierbere la presiune atmosferică. www.revizie-centrala-termica.ro Trebuie să fie racordate la o instalație de încălzire și la o rețea de distribuție a apei de consum adecvată performanței și puterii acestora.

INSTALATOR

UTILIZATOR

TEHNICIAN

1.2 DIMENSIUNILE PRINCIPALE.



1.3 PROTECȚIA ÎMPOTRIVA ÎNGHEȚULUI.

Temperatura minimă -5°C. Centrala este dotată standard cu o funcție de protecție împotriva înghețului care prevede punerea în funcțiune a pompei și a arzătorului când temperatura apei din interiorul centralei coboară sub 4°C.

În aceste condiții centrala este protejată împotriva înghețului până la temperatura de -5°C.

Temperatura minimă -15°C. În cazul în care centrala este instalată într-un loc în care temperatura coboară sub -5°C este posibil ca aparatul să înghețe.

Pentru a evita riscul de îngheț respectați următoarele instrucțiuni :

- protejați circuitul de încălzire împotriva înghețului prin introducerea unui lichid antigel de bună calitate, special pentru instalații termice; producătorul trebuie să garanteze că produsul nu provoacă daune schimbătorului și altor componente ale centralei. Lichidul antigel nu trebuie să fie dăunător sănătății. Respectați cu strictețe instrucțiunile producătorului lichidului în ceea ce privește concentrația în funcție de temperatura minimă atinsă în zona de instalare a aparatului. Trebuie obținută o soluție apoasă cu clasa de posibilă poluare a apei 2 (EN 1717:2002 sau dispozițiile normelor locale în vigoare).

Materialele din care este realizat circuitul de încălzire al centralelor Immergas rezistă la lichide antigel pe bază de glicoli etilenici și propilenici (în cazul în care amestecurile sunt realizate conform instrucțiunilor).

Pentru informații privind durata și eliminarea produsului, respectați informațiile producătorului.

- Protejați circuitul de apă de consum împotriva înghețului cu ajutorul accesoriului livrat la cerere (kit antiîngheț) compus dintr-o rezistență electrică, cabluri și un termostat de comandă (citiți cu atenție instrucțiunile de montare incluse în kit-ul accesoriu).

În aceste condiții centrala este protejată împotriva înghețului până la temperatura de -15°C.

Protecția centralei împotriva înghețului (atât la -5°C cât și la -15°C) este asigurată numai dacă:

- centrala este corect racordată la circuitele de alimentare cu gaz și energie electrică;
- centrala este alimentată;
- centrala nu este în modalitate "off".
- centrala nu este în condiție de anomalie (Cap. 2.5);
- componentele esențiale ale centralei și/sau ale kit-ului antiîngheț nu sunt defecte.

Garanția aceasta nu acoperă daunele datorate întreruperii alimentării cu energie electrică sau nerespectării indicațiilor de mai sus.

N.B.: în cazul instalării centralei în locuri în care temperatura coboară sub 0°C este necesară izolarea conductelor de racordare la circuitul de apă de consum și de încălzire.

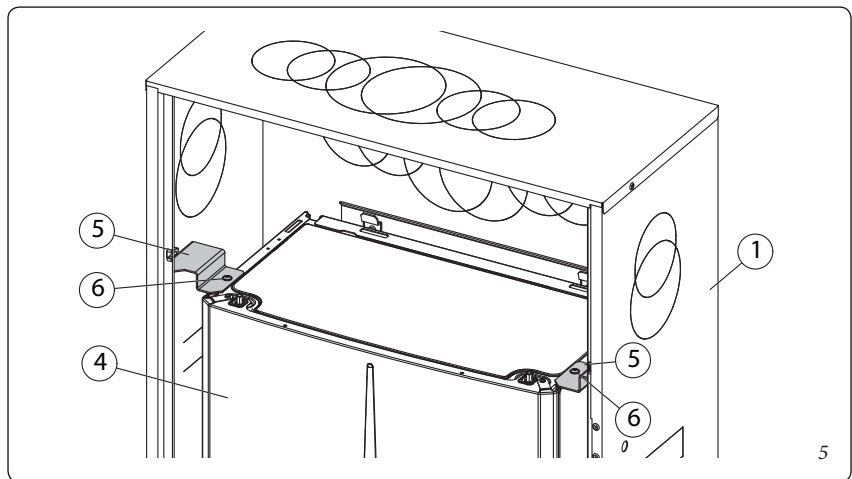
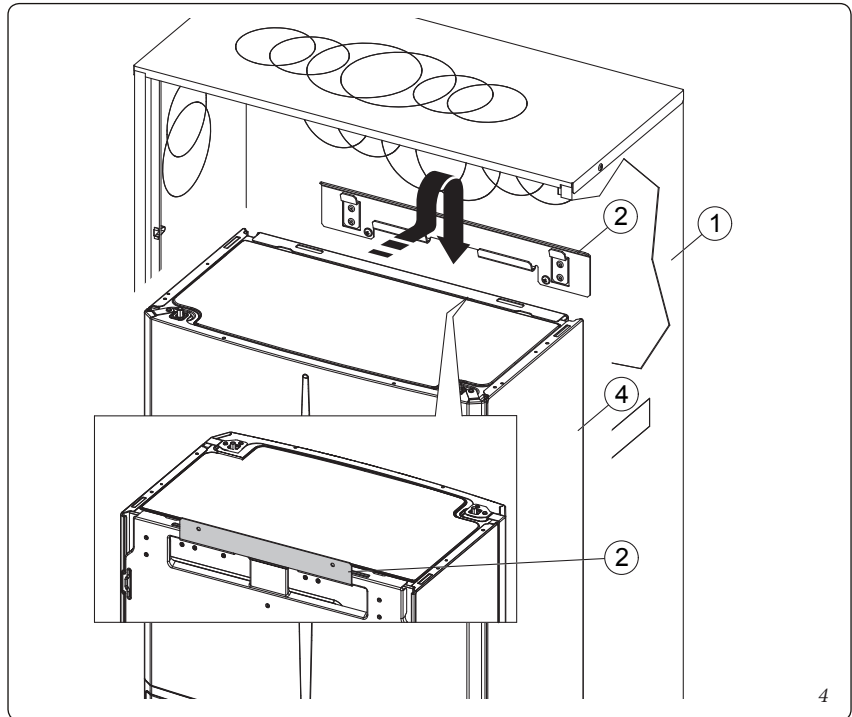
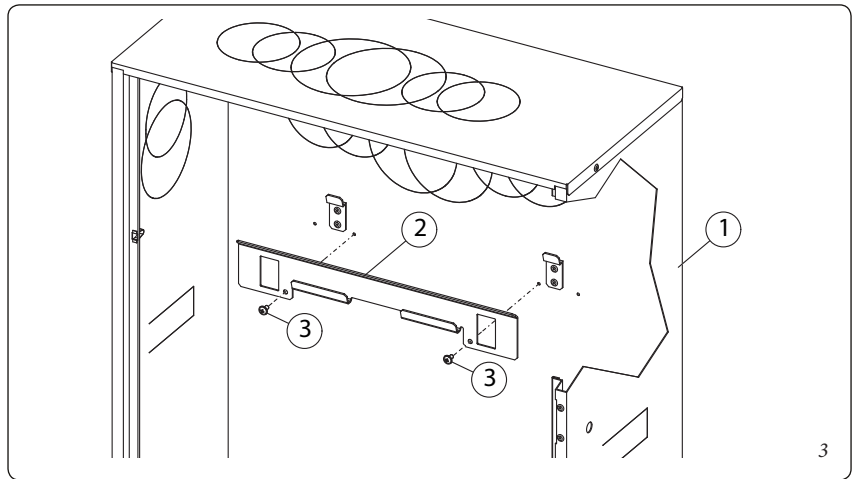
1.4 INSTALARE ÎN INTERIORUL UNUI CADRU ÎNCASTRAT (OPȚIONAL).

Centrala este prevăzută pentru instalarea în interiorul unui cadru încastrat Immergas (livrat ca și opțional). Componentele necesare pentru acest tip de instalare (suporturi și colțare) trebuie cumpărate, fiind kit opțional.

Pentru montare procedați după cum urmează:

- Montați suportul (2) în interiorul cadrului încastrat și fixați-l cu ajutorul șuruburilor (3) în găurile prevăzute în acest scop (Fig. 3).
- Agățați centrala (4) pe suport (2) (Fig. 4).
- Fixați centrala (4) cu ajutorul colțarelor montate (5) și fixate cu șuruburile corespunzătoare (6) (Fig. 5).

Colțarele (5) utilizate pentru centrarea centralei pe cadru și menținerea fixă a acesteia sunt de tipul „cu opritor” (1) așadar nu este necesară fixarea acestora pe cadru.



1.5 GRUPUL DE RACORDARE A CENTRALEI.

Grupul de racordare, compus din toate elementele necesare pentru efectuarea racordărilor hidraulice și de gaz ale aparatului este livrat ca un kit opțional; realizați racordările conform indicațiilor din Fig. 6 și în funcție de tipul de instalare care trebuie efectuată.

1.6 RACORDAREA LA CONDUCTELE DE GAZ

Centralele noastre au fost proiectate pentru a funcționa cu gaz metan (G20) și GPL. Conducta de alimentare trebuie să fie egală sau mai mare decât racordul centralei 3/4" G. Înainte de a racordarea la gaz curățați cu atenție interiorul tuturor conductelor instalației de alimentare cu combustibil pentru a elimina reziduurile care ar putea compromite buna funcționare a centralei. Trebuie, de asemenea, verificat ca gazul distribuit să corespundă cu cel pentru care a fost proiectată centrala (a se vedea plăcuța de timbru aplicată pe centrală). Dacă acestea sunt diferite este necesară adaptarea la alt tip de gaz (a se vedea modificarea aparatelor în cazul schimbării tipului de gaz). Este importantă verificarea presiunii dinamice a rețelei (metan sau G.P.L.) care va fi utilizată pentru alimentarea centralei; acesta trebuie să fie conformă cu prevederile normei EN 437 și anexele corespunzătoare, deoarece cazul în care nu este suficientă poate influența puterea centralei, provocând neplăceri utilizatorului.

Asigurați-vă ca racordarea robinetului de gaz să fie efectuată corect. Conducta de admisie a gazului combustibil trebuie să fie corect dimensionată, conform prevederilor normelor în vigoare, atât pentru a garanta cantitatea de gaz necesară la arzător și în condiții de funcționare la putere maximă a centralei, cât și pentru a asigura performanțele aparatului (date tehnice). Sistemul de racorduri trebuie să fie conform prevederilor normelor în vigoare.

Calitatea gazului combustibil. Aparatul a fost proiectat pentru a funcționa cu gaz combustibil fără impurități; în caz contrar se recomandă să introduceți filtre în amonte de aparat, cu scopul de a asigura puritatea combustibilului.

Rezervoare de stocare (în cazul alimentării de la un depozit de GPL).

- Se poate întâmpla ca rezervoarele noi de stocare a GPL să conțină reziduuri de gaz inert (azot) care pot reduce caracteristicile amestecului de GPL distribuit aparatului, provocând funcționarea neadecvată a acestuia.

- Din cauza compoziției amestecului de GPL, în timpul perioadei de stocare în rezervoare, poate avea loc stratificarea componentelor amestecului. Acest lucru poate provoca o variație a puterii calorifice a amestecului distribuit aparatului și modificarea ulterioară a performanțelor acestuia.

1.7 RACORDĂRILE HIDRAULICE.

Atenție: înainte de a racorda centrala, pentru a nu pierde garanția modulului de condensare, spălați bine instalația termică (conducte, corpuri de încălzire etc.) cu produse decapante sau dezincrustante, în măsură să elimine reziduurile care ar putea compromite buna funcționare a centralei.

Conform normelor tehnice în vigoare, se recomandă tratarea apei din instalația termică și de apă de consum, cu scopul de a proteja instalația și aparatul împotriva depunerilor (de exemplu, depuneri de calcar), împotriva formării nămolului și a altor depuneri nocive. Pentru a nu pierde garanția schimbătorului trebuie respectate recomandările din Capitolul 1.23.

Racordările hidraulice trebuie să fie realizate în mod rațional utilizând punctele de racordare aflate pe centrală.

Atenție: Immergas nu își asumă responsabilitatea în caz de daune cauzate de montarea unor dispozitive automate de umplere.

Pentru a satisface cerințele stabilite de norma EN 1717 cu privire la realizarea instalațiilor, mai exact cu privire la poluarea apei potabile, se recomandă utilizarea kit-ului antiretur IMMERGAS care va trebui montat în amonte de punctul de racordare a admisei apei reci a centralei. Se recomandă, de asemenea, ca fluidul utilizat pentru transferul căldurii (ex. apă + glicol) introdus în circuitul primar al centralei (circuitul de încălzire), să aparțină categoriilor 1, 2 sau 3, definite de norma EN 1717.

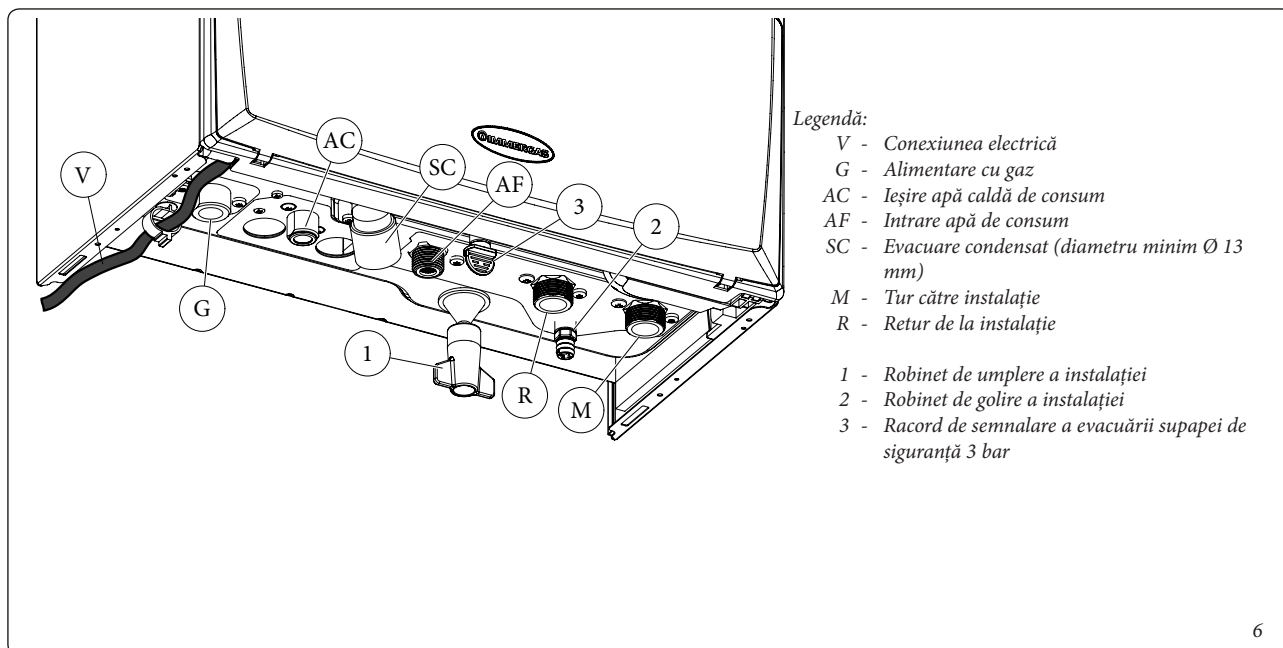
Atenție: pentru a asigura durata, caracteristicile și eficiența aparatului se recomandă instalarea kit-ului "dozator de polifosfați" în cazul utilizării apei cu caracteristici care pot provoca apariția depunerilor de calcar.

Supapă de siguranță 3 bar. Evacuarea supapei de siguranță a fost racordată la un sifon de evacuare a condensatului. În consecință, în cazul intervenției supapei, lichidul se va scurge în canalizare prin intermediul conductei de evacuare a sifonului de evacuare a condensatului.

În partea inferioară a aparatului a fost prevăzut un racord de evacuare (Poz. 3 Fig. 6) prevăzut cu capac de închidere pentru verificarea prezenței lichidului în circuitul de evacuare și pentru a verifica intervenția supapei de siguranță 3 bar.

Evacuare condensat. Pentru evacuarea condensatului produs de aparat, acesta trebuie racordat la rețeaua de canalizare cu ajutorul unor conducte rezistente la condensatul acid, cu Ø intern de cel puțin 13 mm. Instalația de racordare a aparatului la rețeaua de canalizare trebuie să fie efectuată în așa fel încât să fie prevenită blocarea și înghețarea lichidului conținut. Înainte de punerea în funcțiune a aparatului verificați modul corect de evacuare a condensatului; după prima pornire verificați ca sifonul să fie plin cu condensat (Cap. 1.25). Respectați normele în vigoare și dispozițiile naționale și locale privind evacuarea apelor uzate.

În cazul în care evacuarea condensatului nu are loc în sistemul de evacuare a apelor reziduale, este necesară instalarea unui neutralizator de condensat care să garanteze respectarea parametrilor prevăzuți de legislația în vigoare.



1.8 CONEXIUNILE ELECTRICE.

Aparatul are un grad de protecție IPX5D, iar siguranța electrică se obține numai atunci când acesta este conectat corect la o instalație eficientă de împământare, executată conform prevederilor normelor de siguranță în vigoare.

Atenție: Immergas S.p.A. nu își asumă responsabilitatea pentru daune aduse persoanelor sau lucrurilor datorate lipsei conexiunii la împământare a centralei și a nerespectării normelor de referință.

• Deschiderea compartimentului de conexiuni al panoului de comandă (Fig. 7).

Pentru efectuarea conexiunilor electrice este suficient să deschideți compartimentul corespunzător conform indicațiilor de mai jos (Fig. 7):

- Demontați mantaua (Fig. 53).


- Demontați capacul (b)

1) Desfaceți șurubul (a).

2) Apăsăți cele două cârlige aflate pe capacul compartimentului racordurilor.

3) Scoateți capacul (b) de pe panoul de comandă (c).

- Acum aveți acces la regletă (d).

Verificați, de asemenea, ca instalația electrică să fie adecvată puterii maxime absorbite de aparat indicată pe plăcuța de timbru aplicată pe aparat. Centralele sunt dotate cu cablu de alimentare special de tip "X" fără ștecher. Cablul de alimentare trebuie conectat la o rețea de 230V ±10% / 50Hz respectând polaritatea L-N și împământarea  rețea pe care trebuie să se afle un întrerupător omnipolar cu categoria de supratensiune de clasă III.

Pentru protecția împotriva dispersiei de tensiune continuă, instalația trebuie prevăzută cu un dispozitiv de siguranță diferențial de tip A.

În cazul înlocuirii cablului de alimentare adresați-vă unei societăți autorizate (de exemplu Serviciul Autorizat de Asistență Tehnică Immergas). Cablul de alimentare trebuie să respecte traseul prestabilit (Fig. 6).

În cazul în care trebuie înlocuită siguranța de pe placa electronică, folosiți o siguranță de 3,15A rapidă. Pentru alimentarea generală a aparatului de la rețeaua electrică, nu este permisă utilizarea de adaptoare, prize multiple și prelungitoare.

Instalații care funcționează direct cu temperatură joasă. Centrala poate alimenta direct o instalație cu temperatura joasă setând gama de reglare a temperaturii pe tur "t0" și "t1" (Cap. 3.8). În această situație se recomandă montarea kit-ului corespunzător de siguranță (opțional) alcătuit dintr-un termostat (cu temperatură reglabilă). Termostatul trebuie amplasat pe conducta de trimitere la instalație, la o distanță de cel puțin 2 metri față de centrală.

1.9 COMENZI DE LA DISTANȚĂ ȘI CRONOTERMOSTATE (OPȚIONAL).

Centrala este proiectată pentru a fi compatibilă cu cromotermostate sau comenzi de la distanță disponibile în kit-uri opționale (Fig. 8).

Toate cromotermostatele Immergas pot fi conectate cu ajutorul a 2 conductori. Citiți cu atenție instrucțiunile de montare și utilizare incluse în kit-ul accesoriu.

• Cronotermostat digital Immergas On/Off. Cronotermostatul permite:

- setarea a două valori de temperatură ambientală: una pentru zi (temperatură confort) și una pentru noapte (temperatură redusă);
- setarea unui program săptămânal cu patru porniri și opriri zilnice;
- selecția regimului de funcționare dorit dintre diferite alternative:

- mod de funcționare manual (cu reglarea temperaturii).
- mod de funcționare automat (cu programul setat).
- funcționare automată forțată (modificarea momentană a temperaturii programului automat).

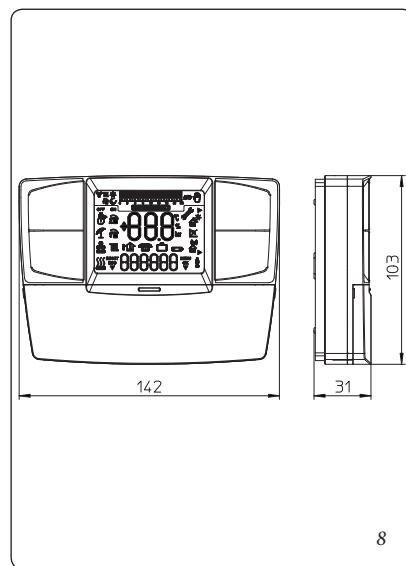
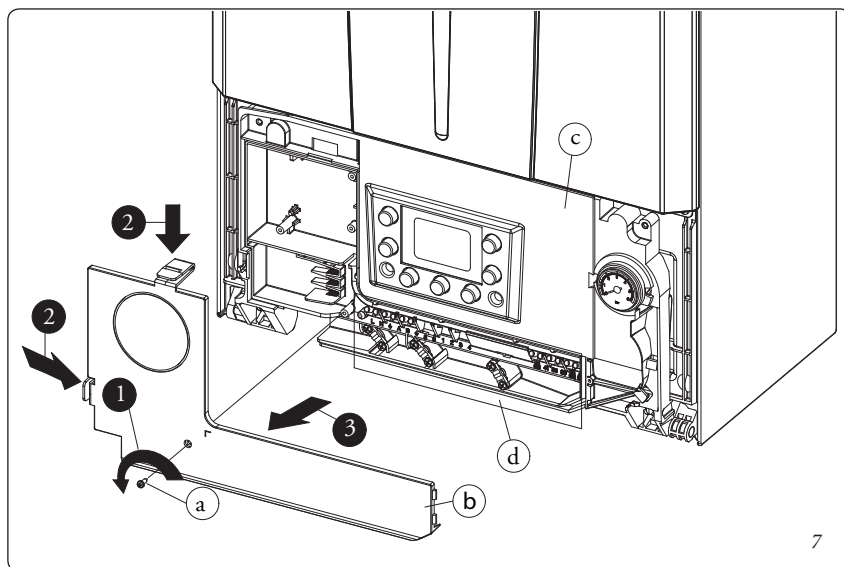
Cronotermostatul este alimentat cu 2 baterii de 1,5V de tip LR 6 alcaline;

- Dispozitiv de comandă de la distanță Amico Remoto^{V2} (CAR^{V2}) cu funcția de cronotermostat climatic. Panoul cronotermostatului CAR^{V2} permite utilizatorului, în afara funcțiilor ilustrate la punctul precedent, să aibă sub control și la îndemână, toate informațiile importante privind funcționarea aparatului și a instalației termice, cu posibilitatea de a modifica ușor parametrii setați în prealabil, fără a fi nevoie să se deplaseze în locul în care este instalat aparatul. Panoul este dotat cu sistem de autodiagnosticare și afișează pe display

defectele de funcționare ale centralei. Cronotermostatul încorporat în panoul comenzii de la distanță permite ajustarea temperaturii de tur către instalație la necesitățile efective ale ambientului care trebuie încălzit, pentru a obține valoarea de temperatură dorită cu extremă precizie și pentru a reduce costurile de încălzire. CAR^{V2} este alimentat direct de la centrală prin intermediul celor 2 conductori utilizați pentru transmiterea de date între centrală și dispozitiv.

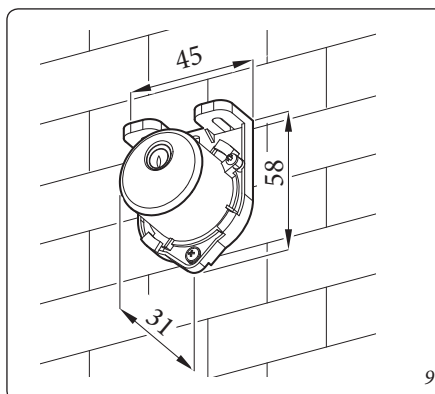
Conectarea electrică a comenzii de la distanță Amico Remoto^{V2} sau a cronotermostatului On/Off (Opțional). *Operațiunile descrise în continuare se vor efectua după întreruperea alimentării cu tensiune a aparatului.* Termostatul sau Cronotermostatul On/Off trebuie conectat la bornele 44/40 și 41 după ce s-a eliminat puntea X40 (Fig. 38). Asigurați-vă că contactul termostatului On/Off este de tip "curat" adică independent de tensiunea de rețea, în caz contrar placa electronică de reglare va fi deteriorată. Comanda de la distanță Amico Remoto^{V2} trebuie conectată la bornele 44/40 și 41 după ce s-a eliminat puntea X40 de pe placa electronică și respectând polaritatea conexiunilor (Fig. 38). La centrală poate fi conectat numai un dispozitiv de comandă de la distanță.

Important: în cazul utilizării comenzii de la distanță Amico Remoto^{V2} sau a unui cronotermostat On/Off este obligatorie stabilirea a două linii separate, conform normelor în vigoare privind instalațiile electrice. Conductele centralei nu trebuie utilizate ca prize de împământare a instalației electrice sau telefonice. Asigurați-vă de acest lucru înainte de efectuarea conexiunilor electrice ale centralei.

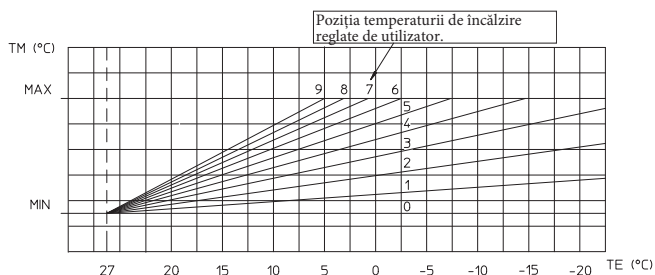


1.10 SONDA DE TEMPERATURĂ PENTRU EXTERIOR (OPȚIONALĂ).

Centrala este proiectată pentru montarea unei sonde pentru exterior (Fig. 9) care este disponibilă ca un kit opțional. Pentru montarea sondei pentru exterior consultați fișa cu instrucțiuni. Sonda poate fi conectată direct la placa electrică a centralei și permite reducerea automată a temperaturii maxime pe tur către instalație în momentul în care crește temperatura exterioară, cu scopul de a adapta căldura trimisă în funcție de temperatura exterioară. Sonda pentru exterior acționează întotdeauna atunci când este conectată, independent de prezența sau de tipul de cronotermostat utilizat și poate funcționa în combinație cu ambele cronotermostate Immergas. Corelația dintre temperatura pe tur către instalație și temperatura exterioară este determinată de poziția butonului selector aflat pe panoul de comandă al centralei (sau pe panoul de comandă al CAR^{V2}, dacă este conectat la centrală) în funcție de curbele reprezentate în diagramă (Fig. 10). Conectați sonda pentru exterior la bornele 38 și 39 aflate pe regleta montată pe panoul de comandă al centralei (Fig. 38).



SONDĂ PENTRU EXTERIOR
Corecția temperaturii pe tur în funcție de temperatura exterioară și de reglarea temperaturii de încălzire efectuată de utilizator.



1.11 SISTEME IMMERGAS DE EVACUARE A GAZELOR DE ARDERE.

Immergas vă pune la dispoziție, separat de centrale, diferite soluții pentru instalarea terminalelor de admisie a aerului și de evacuare a gazelor de ardere; centrala nu poate fi pusă în funcțiune fără aceste terminale.

Atenție: centrala trebuie să fie instalată numai împreună cu un sistem pentru admisia aerului și pentru evacuarea gazelor de ardere la vedere sau care poate fi verificat din material plastic original Immergas "Seria Verde", exceptând configurația C6, conform prevederilor normelor în vigoare.

Conductele din material plastic nu pot fi instalate în exterior pe lungimi mai mari de 40 cm, fără protecție adecvată împotriva razelor UV și a aerului atmosferic.

Acest sistem de conducte pentru aer / gaze de ardere se recunoaște prin marca de identificare ce poartă nota: "numai pentru centrale cu condensare".

Factori de rezistență și lungimi echivalente. Fiecare componentă a sistemului de evacuare a gazelor de ardere, are un *Factor de rezistență* rezultat în urma probelor experimentale și este trecut în tabelul următor. Factorul de rezistență al fiecărei componente este independent de tipul de centrală pe care este instalat și are o dimensiune adimensională. Acesta este, în schimb, influențat de temperatura fluidelor care trec prin interiorul conductei și se modifică în funcție de folosirea pentru admisia aerului sau evacuarea gazelor de ardere. Fiecare componentă individuală are o rezistență care corespunde unei anumite lungimi în metri a conductei cu același diametru; așa numita *lungime echivalentă*, rezultată din raportul dintre Factorii de rezistență. *Toate centralele au un Factor de rezistență maxim rezultat în urma probelor experimentale egal cu 100.* Factorul de rezistență maxim admis corespunde rezistenței obținute cu lungimea maximă admisă a conductelor în cazul tuturor tipurilor de kit-uri terminale. Aceste informații permit efectuarea de calcule pentru a verifica posibilitatea realizării celor mai diverse configurații ale conductelor de admisie aer / evacuare gaze de ardere.

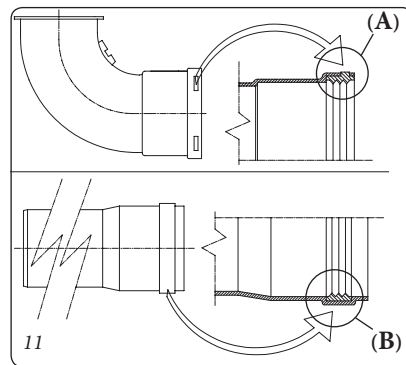
- **Poziționarea garniturilor (de culoare neagră) pentru conductele "serie verde".** Acordați atenție la interpunerea garniturii corecte (pentru coturi sau prelungitoare) (Fig. 11):
 - garnitură (A) cu fante, de utilizat pentru coturi;
 - garnitură (B) fără fante, de utilizat pentru conductele prelungitoare.

N.B.: pentru a facilita racordarea, aplicați talc pe componente.

- Îmbinarea prin cuplare a conductelor prelungitoare și a coturilor concentrice. Pentru a monta prelungitoarele prin cuplare cu alte elemente ale conductelor de gaze de ardere, acționați în felul următor: introduceți conducta concentrică sau cotul concentric cu capătul tată (neted) în capătul mamă (cu garnitură cu umăr) al elementului instalat anterior și împingeți până la capăt, pentru a obține etanșeitatea și îmbinarea perfectă a elementelor.

Atenție: atunci când este nevoie să scurtați terminalul de evacuare și/sau conducta concentrică prelungitoare, luați în considerare faptul că conducta internă trebuie să iasă în afară cu 5 mm față de conducta externă.

- **N.B.:** pentru siguranța dvs. se recomandă să nu obturați, nici măcar provizoriu, terminalul de admisie/evacuare a gazelor de ardere al centralei.
- **N.B.:** în timpul instalării conductelor orizontale trebuie să păstrați o înclinație minimă a acestora de 3% către centrală și să montați la fiecare 3 metri un colier cu diblu.
- Instalare în interiorul unui cadru încastrat. În această modalitate, montați conductele de admisie/evacuare în funcție de propriile exigențe utilizând porțiunile pre-formate aflate pe cadru pentru a ieși în afara gabaritului acestuia.



1.12 TABELE CU FACTORII DE REZISTENȚĂ ȘI LUNGIMILE ECHIVALENTE.

TIPUL CONDUCTEI	Factor de Rezistență (R)	Lungimea echivalentă, în m, a conductelor concentrice cu Ø 80/125
Conductă concentrică Ø 80/125 1m	2,1	1
Cot 90° concentric Ø 80/125	3,0	1,4
Cot 45° concentric Ø 80/125	2,1	1
Terminal complet de admisie- evacuare concentric orizontal Ø 80/125	2,8	1,3
Terminal complet de admisie- evacuare concentric vertical Ø 80/125	3,6	1,7
Cot 90° concentric Ø 80/125 cu gură de vizitare	3,4	1,6
Conductă cu gură de vizitare Ø 80/125	3,4	1,6

TIPUL CONDUCTEI		Factor de Rezistență (R)	Lungimea echivalentă, în m a conductelor concentrice cu Ø 60/100	Lungimea echivalentă, în m a conductei cu Ø 80	Lungimea echivalentă, în m a conductei cu Ø 60	Lungimea echivalentă, în m, a conductelor concentrice cu Ø 80/125
Conductă concentrică Ø 60/100 1 m		Admisie și evacuare 6,4	1 m	Admisie 7,3 m	Evacuare 1,9 m	3,0 m
				Evacuare 5,3 m		
Cot 90° concentric Ø 60/100		Admisie și evacuare 8,2	1,3 m	Admisie 9,4 m	Evacuare 2,5 m	3,9 m
				Evacuare 6,8 m		
Cot 45° concentric Ø 60/100		Admisie și evacuare 6,4	1 m	Admisie 7,3 m	Evacuare 1,9 m	3,0 m
				Evacuare 5,3 m		
Terminal complet de admisie- evacuare concentric orizontal Ø 60/100		Admisie și evacuare 15	2,3 m	Admisie 17,2 m	Evacuare 4,5 m	7,1 m
				Evacuare 12, m 5		
Terminal complet de admisie- evacuare concentric orizontal Ø 60/100		Admisie și evacuare 10	1,5 m	Admisie 11,5 m	Evacuare 3,0 m	4,7 m
				Evacuare 8,3 m		
Terminal complet de admisie- evacuare concentric vertical Ø 60/100		Admisie și evacuare 16,3	2,5 m	Admisie 18,7 m	Evacuare 4,9 m	7,7 m
				Evacuare 13,6 m		
Terminal de admisie- evacuare concentric vertical Ø 60/100		Admisie și evacuare 9	1,4 m	Admisie 10,3 m	Evacuare 2,7 m	4,3 m
				Evacuare 7,5 m		
Conductă Ø 80 1 m		Admisie 0,87	0,1 m	Admisie 1,0 m	Evacuare 0,4 m	0,4 m
		Evacuare 1,2	0,2 m	Evacuare 1,0 m		0,5 m
Terminal complet admisie Ø 80 1 m		Admisie 3	0,5 m	Admisie 3,4 m	Evacuare 0,9 m	1,4 m
Terminal de admisie Ø 80 Terminal de evacuare Ø 80		Admisie 2,2	0,35 m	Admisie 2,5 m	Evacuare 0,6m	1 m
		Evacuare 1,9	0,3 m	Evacuare 1,6 m		0,9 m
Cot 90° Ø 80		Admisie 1,9	0,3 m	Admisie 2,2 m	Evacuare 0,8 m	0,9 m
		Evacuare 2,6	0,4 m	Evacuare 2,1 m		1,2 m
Cot 45° Ø 80		Admisie 1,2	0,2 m	Admisie 1,4 m	Evacuare 0,5 m	0,5 m
		Evacuare 1,6	0,25 m	Evacuare 1,3 m		0,7
Conductă Ø 60 1 m pentru întubare		Evacuare 3,3	0,5 m	Admisie 3,8	Evacuare 1,0 m	1,5 m
				Evacuare 2,7		
Cot 90° Ø 60 pentru întubare		Evacuare 3,5	0,55 m	Admisie 4,0	Evacuare 1,1 m	1,6 m
				Evacuare 2,9		
Reducție Ø 80/60		Admisie și Evacuare 2,6	0,4 m	Admisie 3,0 m	Evacuare 0,8 m	1,2 m
				Evacuare 2,1 m		
Terminal complet de evacuare vertical Ø 60 pentru întubare		Evacuare 12,2	1,9 m	Admisie 14 m	Evacuare 3,7 m	5,8 m
				Evacuare 10,1 m		

1.13 INSTALAREA ÎN EXTERIOR ÎN LOC PARȚIAL PROTEJAT.

N.B.: prin loc parțial protejat se înțelege acela în care aparatul nu este expus direct acțiunii intemperiiilor (ploaie, zăpadă, grindină etc.).

• Configurație de tip B cu cameră deschisă și tiraj forțat.

Folosind kit-ul adecvat de acoperire, este posibilă admisia directă a aerului (Fig. 12) și evacuarea gazelor de ardere într-un coș individual sau direct în exterior. În această configurație centrala poate fi instalată în loc parțial protejat. Centrala în această configurație este clasificată ca tip B.

În această configurație:

- admisia aerului se face direct din mediul în care este instalat aparatul (exterior);
- evacuarea gazelor de ardere trebuie să aibă loc prin intermediul unui coș individual (B₂₃) sau canalizată direct în atmosfera exterioară prin intermediul unui terminal vertical pentru evacuare directă (B₅₃) sau a unui sistem de întubare Immergas (B₅₃).

Respectați normele tehnice în vigoare.

- Montarea kit-ului de acoperire (Fig. 13). Demontați din orificiile laterale de aspirație cele două capace, apoi acoperiți orificiul de aspirație din partea stângă cu capacul corespunzător și fixați-l în partea dreaptă cu 2 dintre șuruburile scoase anterior. Montați flanșa de evacuare Ø80 pe orificiul central al centralei, puneți garnitura prezentă în kit și strângeți cu ajutorul șuruburilor furnizate. Montați capacul superior fixându-l cu ajutorul celor 4 șuruburi prezente în kit după ce ați pus și garniturile. Introduceți cotul de 90° Ø 80 cu capătul tată (neted) în capătul mamă (cu garnitură cu umăr) al flanșei Ø 80 și împingeți până la capăt; introduceți garnitura deplasând-o pe cot, fixați-o cu ajutorul plăcii din tablă și strângeți cu brida din kit, fiind atenți să fixați cele 4 aripioare ale garniturii. Introduceți conducta de evacuare cu capătul tată (neted) în capătul mamă al cotului de 90°

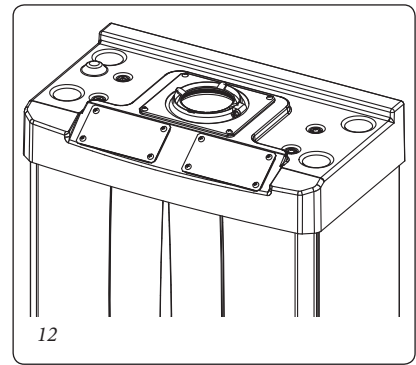
Ø 80 și asigurați-vă că ați introdus în prealabil rozeta de etanșare pentru perete, în acest fel se va obține etanșeitatea și îmbinarea perfectă a elementelor care compun kit-ul.

Lungimea maximă a conductelor de evacuare. Conducta de evacuare (atât în verticală cât și în orizontală) poate fi prelungită până la o lungime de max. 30 m în liniari.

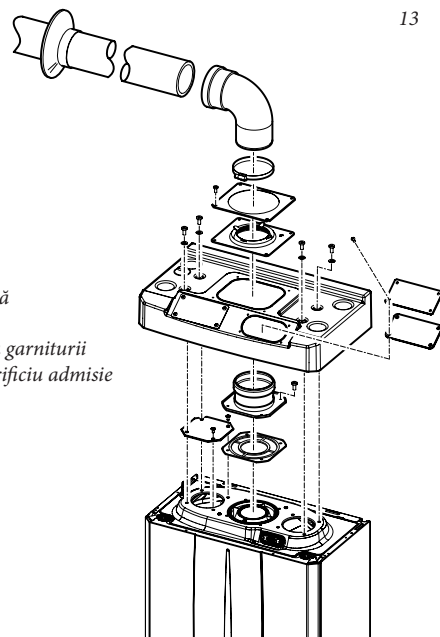
- Îmbinare prin mufare a conductelor de prelungire. Pentru a monta prelungitoarele prin cuplare cu alte elemente ale conductelor de gaze de ardere, acționați în felul următor: Introduceți conducta sau cotul cu capătul tată (neted) în capătul mamă (cu garnitură cu umăr) al elementului instalat anterior și împingeți până la capăt; în acest fel se va obține etanșeitatea și îmbinarea perfectă a elementelor.
- **Configurație fără kit de acoperire în loc parțial protejat (centrală tip C).**

N.B.: prin loc parțial protejat se înțelege acela în care aparatul nu este expus direct acțiunii intemperiiilor (ploaie, zăpadă, grindină etc.).

Dacă sunt lăsate capacele laterale montate, aparatul poate fi instalat în exterior într-un loc parțial protejat fără kit-ul de acoperire. Instalarea se face folosind kit-urile de admisie / evacuare concentrice Ø 60/100 și Ø 80/125, pentru care se face trimitere la capitoul privind instalarea în interior. În această configurație kit-ul de acoperire superior care asigură protecție suplimentară centralei este recomandat, dar nu obligatoriu. Kitul cu conducte separate Ø 80/80 nu poate fi utilizat în această configurație.



12



13

Kit-ul de acoperire conține:

Nr. 1 Capac termoformat

1 buc. Placă fixare garnitură

1 buc. Garnitură

1 buc. Colier pentru fixarea garniturii

1 buc. Placă de acoperire orificiu admisie

Kit-ul terminal conține:

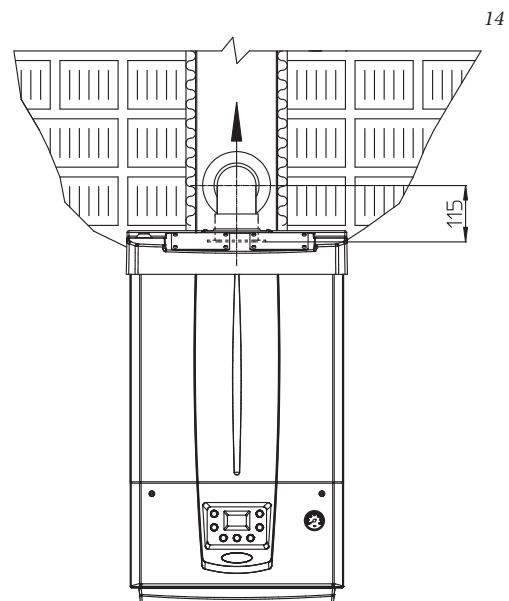
Nr. 1 Garnitură

Nr. 1 Flanșă evacuare Ø 80

Nr. 1 Cot 90° Ø 80

Nr. 1 Conductă evacuare Ø 80

Nr. 1 Rozetă



14

1.14 INSTALAREA ÎN INTERIORUL UNUI CADRU ÎNCASTRAT CU ASPIRAȚIE DIRECTĂ.

- **Configurație de tip B cu cameră deschisă și tiraj forțat.**

Folosind kit-ul separator, este posibilă admisia directă a aerului (Fig. 16) și evacuarea gazelor de ardere într-un coș individual sau direct în exterior. Centrala în această configurație este clasificată ca tip B₂₃.

În această configurație:

- admisia aerului se face direct din mediul în care este instalat aparatul (cadruul încadrat este ventilat), care trebuie instalat și trebuie să funcționeze doar în locuri permanent ventilate;
- evacuarea gazelor de ardere trebuie să se facă prin intermediul unui coș individual sau trebuie canalizată direct în atmosfera exterioară.

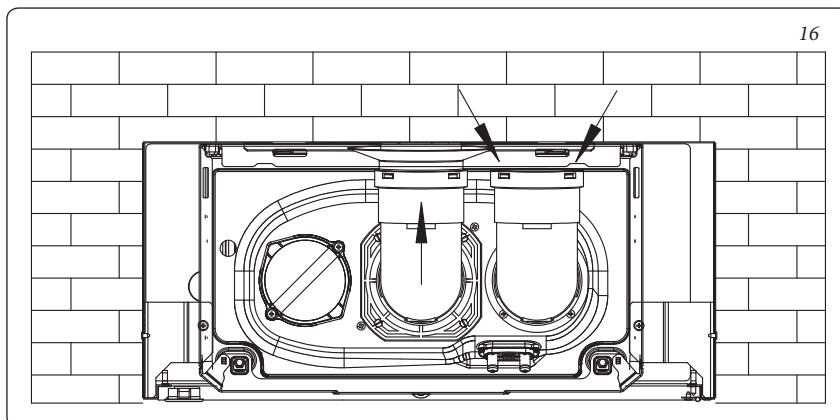
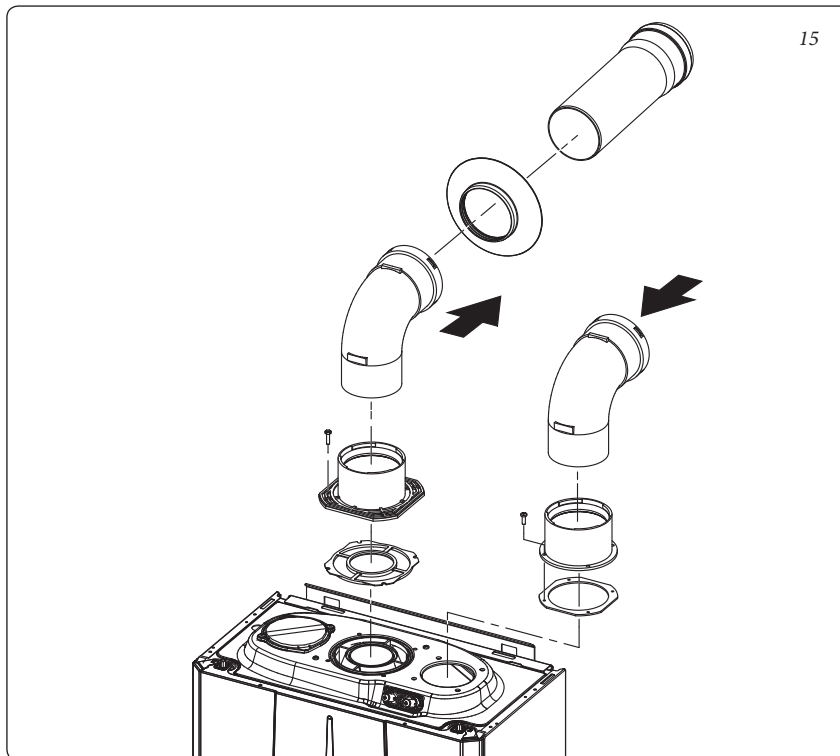
Respectați normele tehnice în vigoare.

Instalarea kit-ului cu conducte separate: montați flanșa de evacuare pe orificiul central al centralei - așezați garnitura cu proeminențele circulare în jos în contact cu flanșa centralei și strângeți-o cu șuruburile cu cap hexagonal și vârf plat prezente în kit. Scoateți flanșa plată aflată pe orificiul lateral față de cel central (în funcție de necesități) și înlocuiți-o cu flanșa de aspirație. Puneți garnitura aflată pe centrală și strângeți cu șuruburile autofiletante cu vârf din dotare. Introduceți coturile cu capătul tătă (neted) în capătul mamă al flanșelor.

Cotul de admisie trebuie orientat spre partea posterioară a centralei.

Introduceți conducta de evacuare cu capătul tătă (neted) în capătul mamă al cotului; împingeți până la capăt, asigurându-vă că ați introdus rozeta internă; în acest fel se va obține îmbinarea elementelor în funcție de propriile exigențe.

Lungimea maximă a conductelor de evacuare. Conducta de evacuare (atât în vertical cât și în orizontal) poate fi *prelungită până la o lungime de max. 30 m liniari.*



1.15 INSTALAREA KIT-URILOR ORIZONTALE CONCENTRICE.

Configurație de tip C cu cameră etanșă și tiraj forțat.

Amplasarea terminalului (în funcție de distanțele față de deschizături, clădiri alăturate, pardoseală etc.) trebuie realizată conform prevederilor normelor în vigoare.

Cu ajutorul acestui terminal admisia aerului necesar combustiei și evacuarea gazelor de ardere sunt efectuate direct în exteriorul locuinței. Kit-ul orizontal poate fi instalat cu ieșirea în spate, în lateral dreapta și în lateral stânga. Pentru instalarea cu ieșirea în față trebuie utilizat manșonul și un cot concentric cu cuplare pentru a asigura spațiul util pentru efectuarea probelor la prima punere în funcțiune, prevăzute de legile în vigoare.

- Grilaj extern. Terminalul de admisie/evacuare atât cu Ø 60/100, cât și cu Ø 80/125, dacă este instalat corect are un aspect estetic plăcut în afara clădirii. Asigurați-vă că rozeta din silicon aflată în exterior este corect fixată pe peretele exterior al clădirii.

N.B.: pentru o funcționare corectă a sistemului terminalul cu grilaj trebuie instalat corect asigurându-vă ca indicația "sus" prezentă pe terminal să fie respectată în timpul instalării.

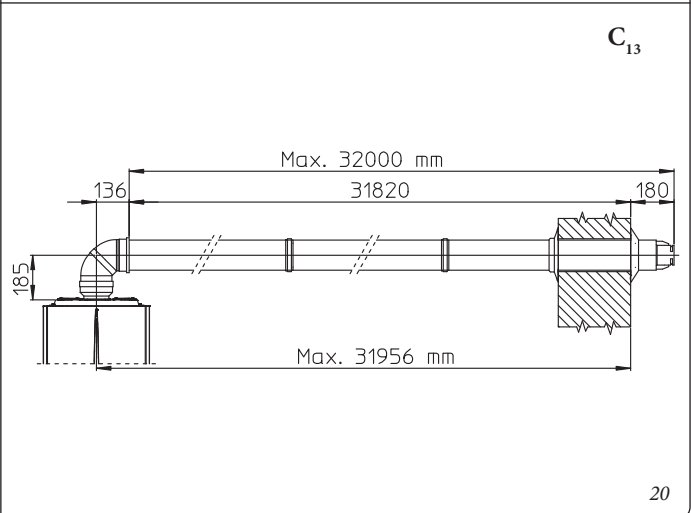
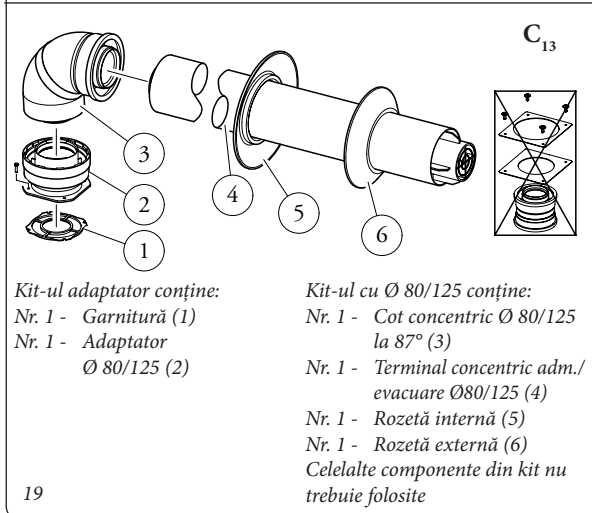
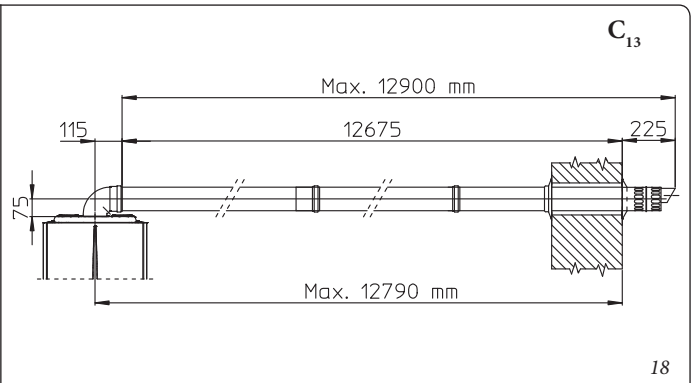
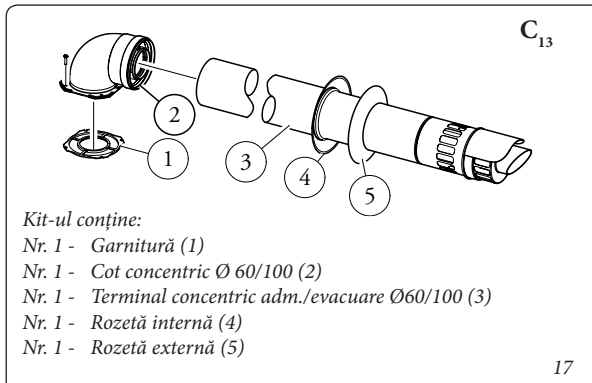
Kit-uri orizontale de admisie - evacuare Ø 60/100. Montarea kit-ului (Fig. 17): montați cotul cu flanșă (2) pe orificiul central al centralei - așezați garnitura (1) cu proeminențele circulare în jos în contact cu flanșa centralei și strângeți-o cu șuruburile prezente în kit. Introduceți conducta terminală concentrică Ø 60/100 (3) cu capătul tătă (neted) în capătul mamă al cotului (2) și împingeți până la capăt, asigurându-vă că ați introdus rozeta internă și cea externă; în acest mod se va obține etanșeitatea și îmbinarea perfectă a elementelor ce compun kit-ul.

- Prelungitoare pentru kit-ul orizontal cu Ø 60/100 (Fig. 18). Cu ajutorul acestei configurații, kit-ul orizontal poate fi prelungit până la o lungime max. de 12,9 m orizontal, inclusiv terminalul cu grilaj; este exclus cotul concentric aflat la ieșirea din centrală. Această configurație corespunde unui factor de rezistență egal cu 100. În acest caz trebuie să solicitați prelungitoarele adecvate.

Immergas vă pune la dispoziție un terminal simplificat cu Ø 60/100 care împreună cu kit-urile de prelungire permite atingerea unei lungimi maxime de 11,9 metri.

Kit-uri orizontale de admisie - evacuare Ø 80/125. Montarea kit-ului (Fig. 19): pentru instalarea kit-ului Ø 80/125 trebuie să utilizați kit-ul adaptor cu flanșă pentru a putea monta apoi sistemul de evacuare a gazelor de ardere Ø 80/125. Instalați adaptorul cu flanșă (2) pe orificiul central al centralei, așezați garnitura (1) cu proeminențele circulare în jos în contact cu flanșa centralei și strângeți-o cu șuruburile prezente în kit. Introduceți cotul (3) cu capătul tătă (neted) pe adaptor (1) și împingeți-l până la capăt. Introduceți conducta terminală concentrică Ø80/125 (5) cu capătul tătă (neted) în capătul mamă al cotului (4) - împingeți până la capăt, asigurându-vă că ați introdus rozeta internă (6) și cea externă (7); în acest mod se va obține etanșeitatea și îmbinarea perfectă a elementelor ce compun kit-ul.

- Prelungitoare pentru kit-ul orizontal cu Ø 80/125 (Fig. 20). Cu ajutorul acestei configurații, kit-ul orizontal poate fi prelungit până la o lungime max. de 32 m orizontal, inclusiv terminalul cu grilaj; este exclus cotul concentric aflat la ieșirea din centrală. În cazul în care sunt prezente componente suplimentare, trebuie să scădeți lungimea echivalentă din lungimea maximă admisă. În acest caz trebuie să solicitați prelungitoarele adecvate.



1.16 INSTALAREA KIT-URILOR VERTICALE CONCENTRICE.

Configurație de tip C cu cameră etanșă și tiraj forțat.

Kit vertical concentric de admisie și evacuare. Cu ajutorul acestui terminal admisia aerului necesar combustiei și evacuarea gazelor de ardere sunt efectuate direct în exteriorul locuinței, în sens vertical.

N.B.: kit-ul vertical cu țigla din aluminiu permite instalarea pe terase și pe acoperișuri cu înclinație maximă de 45% (circa 25°); trebuie respectată distanța dintre capătul terminalului și dispozitivul semiconcav (374 mm pentru Ø 60/100 și 260 mm pentru Ø 80/125).

Kit vertical cu țigla din aluminiu Ø 60/100.

Montarea kit-ului (Fig. 21): montați flanșa concentrică (2) pe orificiul central al centralei - așezați garnitura (1) (care nu necesită lubrifiere) cu proeminențele circulare în jos în contact cu flanșa centralei și strângeți-o cu șuruburile prezente în kit.

Montarea țiglei false din aluminiu: înlocuiți țiglele cu placa din aluminiu (4), așezând-o astfel

încât apa de ploaie să se poată scurge fără obstacole. Poziționați pe țigla din aluminiu dispozitivul semiconcav fix (6) și introduceți conducta de admisie - evacuare (5). Introduceți și împingeți bine terminalul concentric Ø 60/100 cu capătul tăț (5) (neted) în flanșă (2), asigurându-vă că ați introdus deja rozeta (3); în acest fel se va obține etanșeitatea și îmbinarea perfectă a elementelor ce compun kit-ul.

N.B.: dacă centrala este instalată în zone unde se pot atinge temperaturi foarte scăzute, este disponibil un kit special antiîngheț care poate fi instalat alternativ la cel standard.

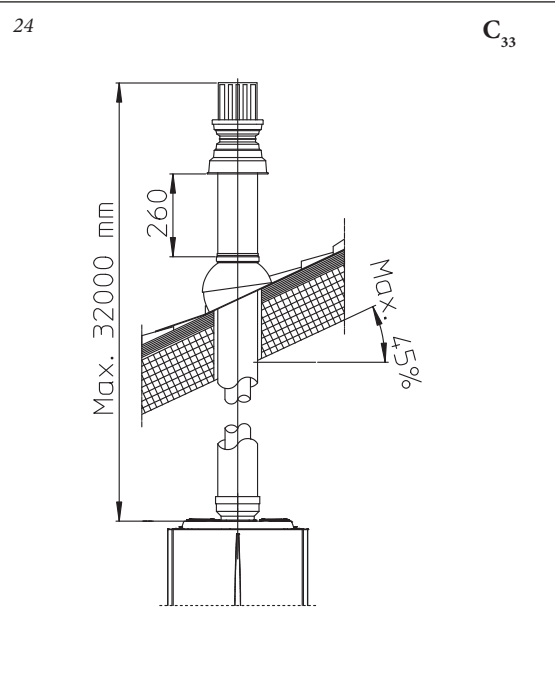
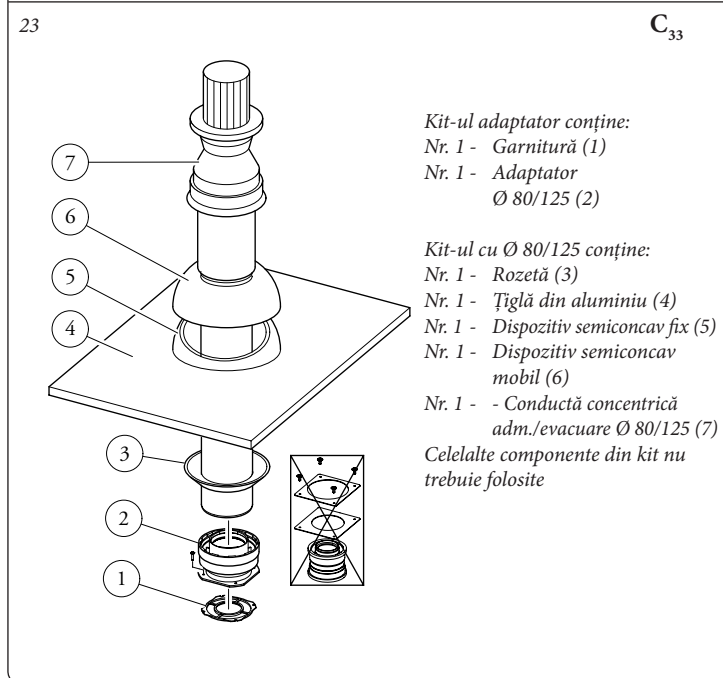
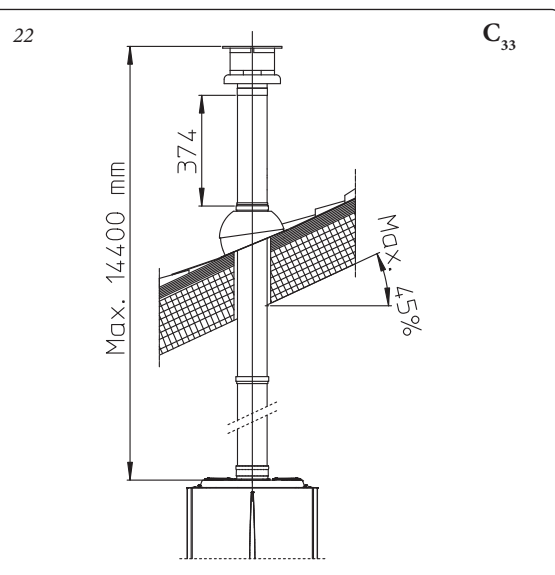
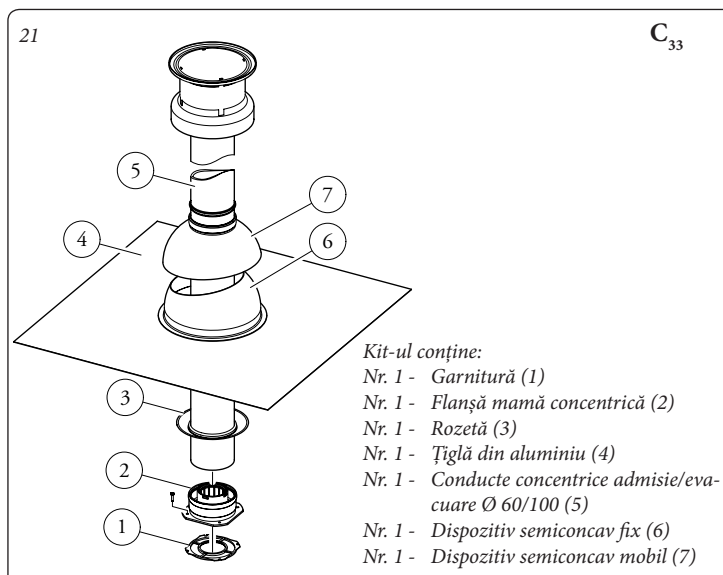
- Prelungitoare pentru kit-ul vertical Ø 60/100 (Fig. 22). Kit-ul vertical cu această configurație poate fi prelungit până la maxim de 14,4 m rectilini verticali, inclusiv terminalul. Această configurație corespunde unui factor de rezistență egal cu 100. În acest caz trebuie să solicitați prelungitoarele prin cuplare adecvate.

Kit vertical cu țigla din aluminiu Ø 80/125.

Montarea kit-ului (Fig. 23): pentru instalarea kit-ului Ø 80/125 trebuie să utilizați kit-ul adaptor cu flanșă pentru a putea monta apoi sistemul de

evacuare a gazelor de ardere Ø 80/125. Instalați adaptorul cu flanșă (2) pe orificiul central al centralei, așezați garnitura (1) cu proeminențele circulare în jos în contact cu flanșa centralei și strângeți-o cu șuruburile prezente în kit. Montarea țiglei false din aluminiu: înlocuiți țiglele cu placa din aluminiu (4), așezând-o astfel încât apa de ploaie să se poată scurge fără obstacole. Poziționați pe țigla din aluminiu dispozitivul semiconcav fix (5) și introduceți conducta de admisie - evacuare (7). Introduceți terminalul concentric Ø80/125 cu capătul tăț (neted) în capătul mamei al adaptorului (1) (cu garnituri cu umăr) și împingeți până la capăt, asigurându-vă că ați introdus rozeta (3); în acest fel se va obține etanșeitatea și îmbinarea perfectă a elementelor ce compun kit-ul.

- Prelungitoare pentru kit-ul vertical Ø 80/125 (Fig. 24). Kit-ul cu această configurație poate fi prelungit până la o lungime max. de 32 m inclusiv terminalul. În cazul în care sunt prezente componente suplimentare, trebuie să scădeți lungimea echivalentă din lungimea maximă admisă. În acest caz trebuie să solicitați prelungitoarele prin cuplare adecvate.



1.17 INSTALAREA KIT-ULUI CU CONDUCTE SEPARATE.

Configurație de tip C cu cameră etanșă și tiraj forțat.

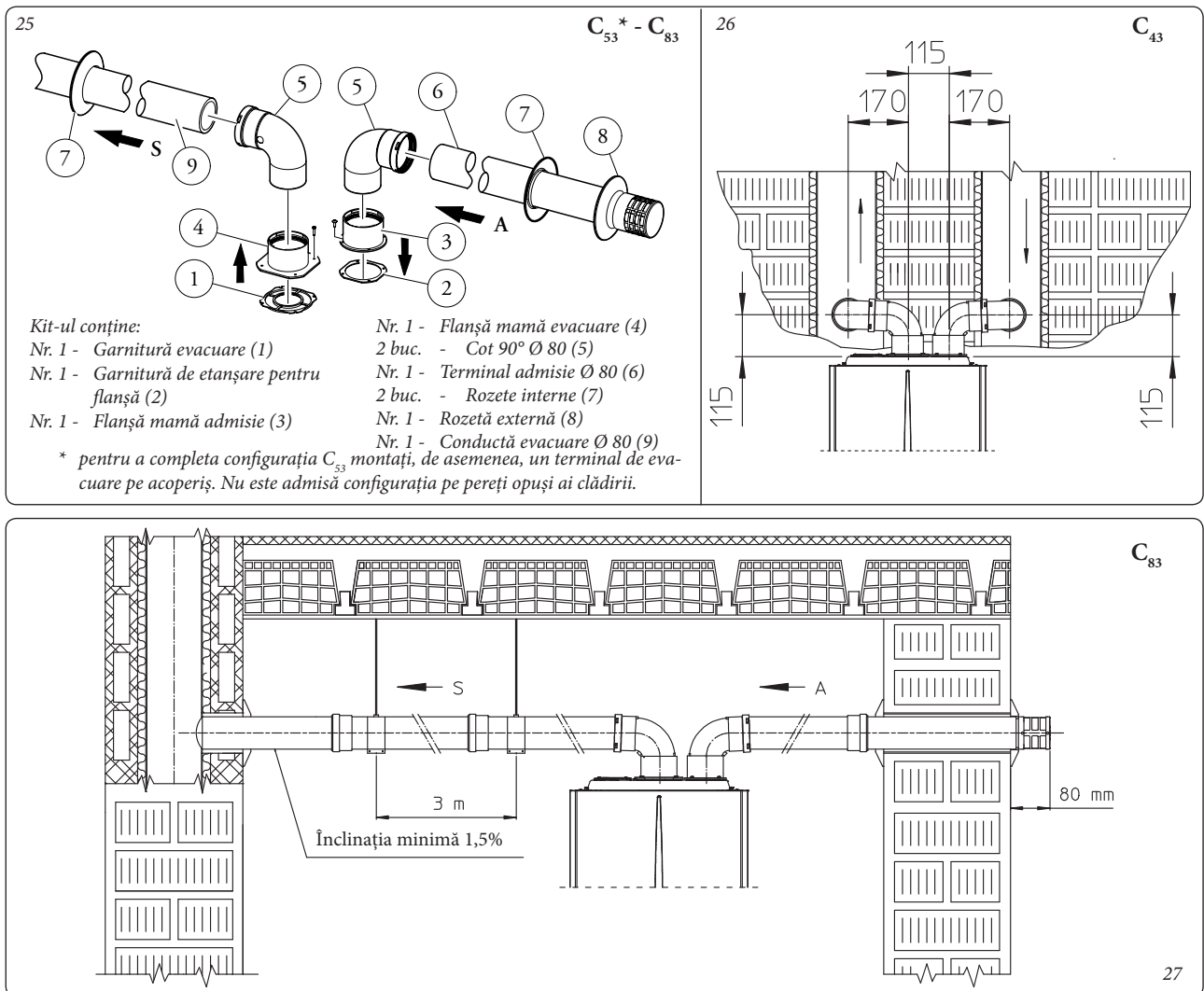
Kit separator Ø 80/80. Acest kit permite admisia aerului din exteriorul locuinței și evacuarea gazelor de ardere în coș sau într-o conductă intubată prin separarea conductelor de evacuare gaze de ardere și de admisie aer. Prin conducta (S) (obligatoriu din material plastic, pentru a rezista condensatului acid) sunt evacuate produsele rezultate în urma combustiei. Prin conducta (A) (și aceasta din material plastic) este aspirat aerul necesar combustiei. Conducta de admisie (A) poate fi instalată la dreapta sau la stânga față de conducta centrală de evacuare (S). Ambele conducte pot fi orientate în orice direcție.

- Montarea kit-ului (Fig. 25): montați flanșa (4) pe orificiul central al centralei - așezați garnitura (1) cu proeminențele circulare în jos în contact cu flanșa centralei și strângeți-o cu șuruburile cu cap hexagonal și plat prezente în kit. Scoateți flanșa plată aflată pe orificiul lateral față de cel central (în funcție de necesități) și înlocuiți-o cu flanșa (3), puneți garnitura (2) aflată pe centrală și strângeți cu șuruburile autofiletante cu vârf din dotare. Introduceți coturile (5) cu capătul tată (neted) în capătul mamă al flanșelor (3 și 4). Introduceți terminalul de admisie (6) cu capătul tată (neted) în capătul mamă al cotului (5) și împingeți-l până la capăt, asigurându-vă că ați introdus rozetele

internă și externă. Introduceți conducta de evacuare (9) cu capătul tată (neted) în capătul mamă al cotului (5); împingeți până la capăt, asigurându-vă că ați introdus rozeta internă; în acest fel se va obține etanșeitătea și îmbinarea elementelor ce compun kit-ul.

- Spațiul necesar pentru instalare (Fig. 26). În figură este prezentat spațiul minim ocupat de kit-ul cu conducte separate Ø 80/80 în anumite condiții limită.
- Prelungitoare pentru kit-ul cu conducte separate Ø 80/80. Lungimea maximă rectilinie (fără coturi) pe verticală, care poate fi folosită pentru conductele de admisie și de evacuare cu Ø 80 este de 41 metri indiferent dacă acestea sunt utilizate pentru admisie sau evacuare. Lungimea maximă rectilinie (cu cot pe traseul de admisie și de evacuare) pe orizontală care poate fi folosită pentru conductele de admisie și evacuare Ø80 este de 36 metri, indiferent dacă acestea sunt utilizate pentru admisie sau evacuare. Se precizează că instalarea C₄₃ trebuie efectuată cu conductă de evacuare a gazelor de ardere cu tiraj natural.

N.B.: pentru a permite eliminarea condensatului care se formează în interiorul conductei de evacuare, conductele trebuie înclinate în direcția centralei cu o pantă minimă de 1,5% (Fig. 27).



1.18 INSTALAREA KIT-ULUI ADAPTATOR C9.

Cu ajutorul acestui kit, centrala Immergas poate fi instalată în configurația "C₉₃"; în acest caz admisia aerului necesar combustiei este făcută direct din canalul de aer prin care trece și conducta de evacuare a gazelor de ardere a unui sistem de întubare.

Alcătuirea sistemului.

Pentru a fi funcțional și complet, sistemul trebuie combinat cu următoarele componente vândute separat:

- kit C₉₃ versiune Ø 100 sau Ø125
- kit de întubare Ø 60 și Ø 80 rigid și Ø 50 și Ø 80 flexibil;
- kit evacuare gaze de ardere Ø60/100 sau Ø80/125 configurat în funcție de instalație și de tipul centralei.

Montarea kit-ului.

- Montați componentele kit-ului "C9" pe ușa (A) sistemului de întubare (Fig. 29).
- (Numai pentru versiunea Ø 125) montați adaptorul cu flanșă (11) pe centrală interpunând garnitura concentrică (10) și fixați-l cu ajutorul șuruburilor (12).
- Montați sistemul de întubare conform instrucțiunilor din fișa cu instrucțiuni.
- Calculați distanța dintre punctul de evacuare al centralei și cotel sistemului de întubare.
- Poziționați conductele de admisie și evacuare ținând cont de faptul că conducta internă a kit-ului concentric trebuie să intre până la capăt în cotel sistemului de întubare (cota "X" Fig. 30), în timp ce conducta externă trebuie să intre până la capăt pe adaptor (1).

N.B.: pentru a permite eliminarea condensatului care se formează în interiorul conductei de evacuare, conductele trebuie înclinate în direcția centralei cu o pantă minimă de 1,5%.

- Montați capacul (A) prevăzut cu adaptor (1) și cu capace (6) și cuplați-l la conducta sistemului de întubare.

N.B.: (numai pentru versiunea Ø 125) înainte de montare verificați poziția corectă a garniturilor. În cazul în care lubrifierea componentelor (deja efectuată de către producător) nu este suficientă, îndepărtați cu o lavetă uscată lubrifiantul rămas, apoi, pentru a facilita cuplarea, dați cu talc obișnuit sau industrial pe componente.

După asamblarea corectă a componentelor, gazele de ardere vor fi evacuate prin intermediul sistemului de întubare, iar aerul necesar combustiei va fi aspirat direct din canalul de aer (Fig. 30).

Date tehnice.

- Dimensiunea canalului de aer trebuie să garanteze între peretele exterior al conductei de evacuare și peretele intern al canalului de aer un interspațiu minim: 30 mm pentru canale cu secțiunea circulară și 20 mm în cazul canalelor cu secțiune pătrată (Fig. 28).
- Pe porțiunea verticală a conductei de gaze de ardere sunt admise maxim 2 schimbări de direcție cu un unghi de maxim 30° față de verticală.

- Lungimea verticală maximă care poate fi obținută cu ajutorul unui sistem de conducte cu Ø 60 este de 13 m; lungimea maximă cuprinde 1 cot Ø 60/10 la 90°, 1 m de conductă 60/100 orizontal, 1 cot 90° Ø 60 și terminalul de pe acoperiș.

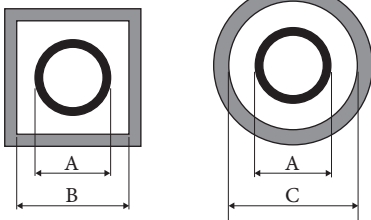
Pentru a determina sistemul de conducte pentru evacuarea gazelor de ardere C₉₃ în configurații diferite față de cea descrisă (Fig. 30) trebuie avut în vedere faptul că 1 m de conductă montată conform indicațiilor are un factor de rezistență de 4,9.

- Lungimea verticală maximă care poate fi obținută cu ajutorul unui sistem de conducte cu Ø 80 este de 28 m; extensia maximă cuprinde 1 adaptor de la 60/100 la 80/125, 1 cot Ø 80/125 la 87°, 1 m de conductă 80/125 orizontal, 1 cot 90° Ø 80 și terminalul de pe acoperiș.

Pentru a determina sistemul de conducte pentru evacuarea gazelor de ardere C₉₃ în configurații diferite față de cea descrisă (Fig. 30) trebuie avute în vedere următoarele pierderi de sarcină:

- 1 m de conductă concentrică Ø 80/125 = 1 m de conductă întubată;
 - 1 cot la 87° = 1,4 m de conductă întubată;
- Așadar trebuie scăzută lungimea echivalentă a elementului adăugat din cei 28 m disponibili.

28



Întubare Ø 60 Rigidă și Ø 50 Flexibilă (A) mm	CANAL DE AER (B) mm	CANAL DE AER (C) mm
66	106	126

Întubare Ø 80 Rigidă (A) mm	CANAL DE AER (B) mm	CANAL DE AER (C) mm
86	126	146

Întubare Ø 80 Flexibilă (A) mm	CANAL DE AER (B) mm	CANAL DE AER (C) mm
90	130	150

Kit-ul conține:

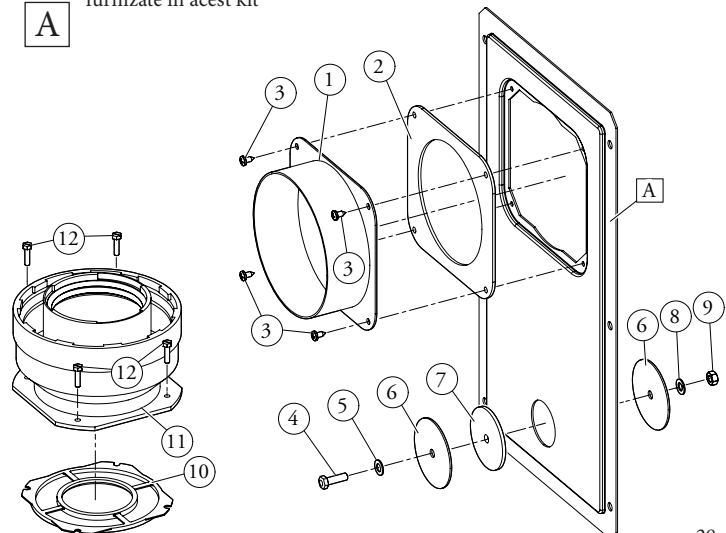
Poz.	Cant	Descriere
1	1	Adaptator ușă Ø 100 sau Ø 125
2	1	Garnitură din neopren pentru ușă
3	4	Șurub 4.2 x 9 AF
4	1	Șurub TE M6 x 20
5	1	Șaibă plată din nylon M6
6	2	Capac din tablă pentru închiderea orificiului ușii
7	1	Garnitură din neopren pentru capac
8	1	Șaibă zimțată M6
9	1	Piuliță M6
10	1 (kit 80/125)	Garnitură concentrică Ø 60-100
11	1 (kit 80/125)	Adaptator cu flanșă Ø 80-125
12	4 (kit 80/125)	Șurub TE M4 x 16
-	1 (kit 80/125)	Pungă cu talc lubrifiant

Furnizat separat:

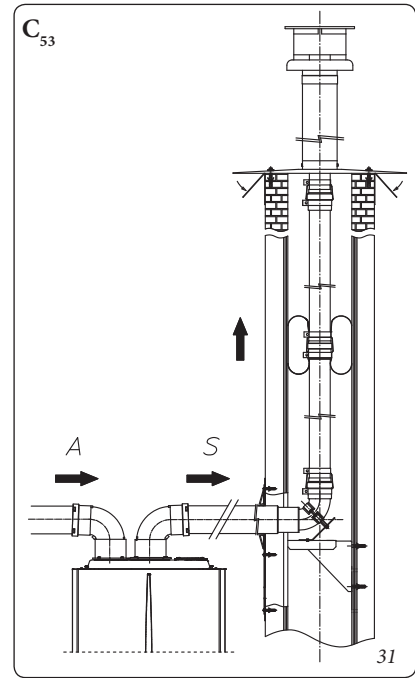
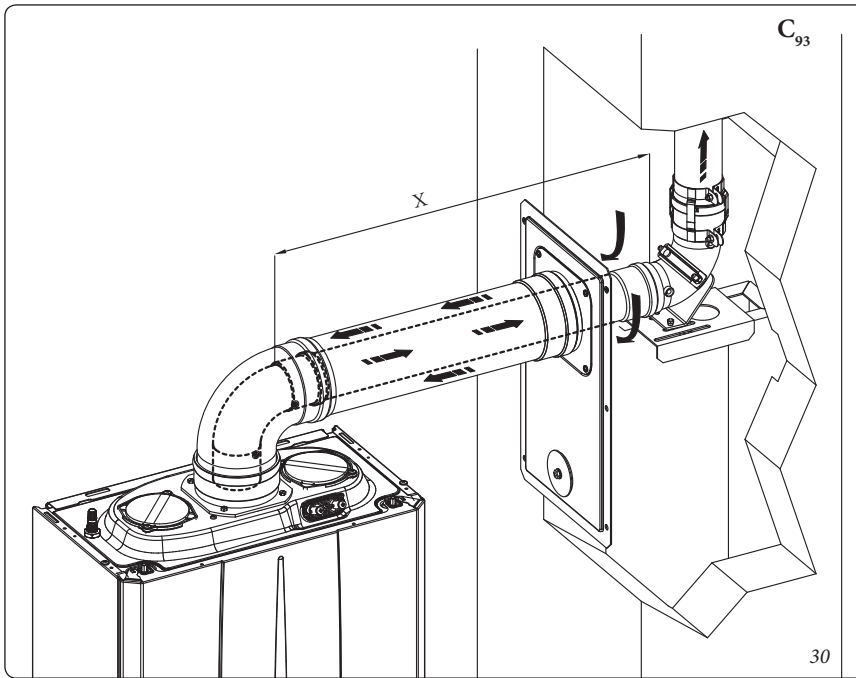
Poz.	Cant	Descriere
A	1	Ușă kit întubare

Legendă scheme de instalare:

- ① Identificarea univocă a componentelor din kit
- Ⓐ Identificarea componentelor care nu sunt furnizate în acest kit



29



1.19 ÎNTUBAREA COȘURILOR DE FUM SAU A NIȘELOR TEHNICE.

Întubarea este operația prin care sunt introduse una sau mai multe conducte speciale cu ajutorul cărora se realizează un sistem de evacuare a gazelor de ardere ale unui aparat cu gaz prin îmbinarea unei întubări cu coșul, canalul de fum sau nișa tehnică deja existente sau nou construite (în cazul clădirilor noi) (Fig. 31). Pentru realizarea întubărilor trebuie folosite conducte declarate ca fiind adecvate acestui scop de către producător, respectând modalitățile de instalare și utilizare indicate de către acesta, precum și dispozițiile normelor în vigoare.

Sistem de întubare Immergas. Sistemele de întubare Ø60 rigid și Ø80 flexibil și Ø80 rigid "Serie Verde" trebuie să fie utilizate doar pentru uz casnic și împreună cu centrale cu condensare Immergas.

În orice caz, operațiunile de întubare trebuie să respecte prevederile normelor și legislația tehnică în vigoare; în mod deosebit, la încheierea lucrărilor, în momentul punerii în funcțiune a sistemului trebuie completată declarația de conformitate. De asemenea, trebuie respectate indicațiile din proiect sau din raportul tehnic în cazurile prevăzute de normele și de legislația tehnică în vigoare. Sistemul sau componentele sistemului au o durată tehnică conformă cu normele în vigoare, cu condiția:

- să fie utilizate în condiții atmosferice și ambientale normale, conform prevederilor normelor în vigoare (absența gazelor de ardere, pulberilor sau gazului care poate altera condițiile termofizice sau chimice normale; temperaturi cuprinse în intervalul standard de variație zilnică etc.).
- Instalarea și întreținerea să fie efectuate conform indicațiilor producătorului și conform prevederilor normelor în vigoare.
- Să fie respectată lungimea maximă indicată de producător, în acest scop:

- Lungimea maximă a porțiunii verticale cu Ø60 rigide este de 22 m. Această lungime este obținută luând în considerare terminalul complet de admisie de Ø 80, 1m de conductă Ø 80 în evacuare și cele două coturi la 90° cu Ø 80 de la ieșirea din centrală.

- Lungimea maximă a porțiunii verticale întubate cu Ø80 flexibile este egală cu 30 m. Această lungime este obținută luând în considerare terminalul complet de admisie cu Ø80, 1m de conductă cu Ø80 în evacuare, cele două coturi la 90° cu Ø80 la ieșirea din centrală și cele două schimbări de direcție a conductei flexibile în interiorului coșului / nișei tehnice.

- Lungimea maximă a porțiunii verticale cu Ø80 rigide este de 30 m. Această lungime este obținută luând în considerare terminalul complet de admisie cu Ø 80, 1m de conductă cu Ø 80 în evacuare și cele două coturi la 90° cu Ø 80 de la ieșirea din centrală.

Este posibilă instalarea unui sistem suplimentare de întubare, flexibil Ø50 cu caracteristicile indicate în fișa cu instrucțiuni din interiorul kit-ului.

1.20 CONFIGURAȚIE DE TIP B CU CAMERĂ DESCHISĂ ȘI TIRAJ FORȚAT PENTRU INTERIOR.

Aparatul poate fi instalat în interiorul clădirilor în modalitatea B₂₃ sau B₅₃; în acest caz se recomandă respectarea tuturor normelor tehnice, regulilor tehnice și reglementărilor în vigoare, atât naționale cât și locale.

centralele cu cameră deschisă de tip B nu trebuie instalate în locuri în care se desfășoară activități comerciale, artisanale sau industriale în care se utilizează produse care conțin vapori sau substanțe volatile (de ex. vapori de acizi, adevizi, vopsele, solvenți, combustibili, etc.), precum și prafuri (de ex. praful rezultat din prelucrarea lemnului, pulbere de carbon, de ciment etc.) care pot fi dăunătoare pentru componentele aparatului și îi pot compromite funcționarea.

- în configurația B₂₃ și B₅₃ centralele nu trebuie instalate în dormitor, în băi, exceptând cazul în care există alte prevederi în acest sens cuprinse în normele locale în vigoare. În plus, nu trebuie instalate în încăperi în care există generatoare de căldură cu combustibil solid și în încăperi care comunică cu acestea.

- se recomandă instalarea aparatelor în configurația B₂₃ sau B₅₃ în locuri care nu sunt utilizate ca locuințe și sunt în permanență ventilate.

Pentru instalare utilizați kit-ul corespunzător de acoperire și consultați *Capitolul 1.13*.

1.21 EVACUAREA GAZELOR DE ARDERE ÎN COȘURI DE FUM.

Conducta de evacuare a gazelor de ardere nu trebuie racordată la un coș colectiv ramificat de tip tradițional. Numai în cazul centralelor instalate în configurație tip C conducta de evacuare a gazelor de ardere poate fi racordată la un coș de fum colectiv; însă acesta trebuie să fie un coș special de tip LAS. În cazul configurațiilor B₂₃ este permisă numai evacuarea în coș de fum individual sau direct în atmosferă prin intermediul unui terminal. La coșurile de fum colective și cele combinate trebuie să fie racordate doar aparate de tip C și de același tip (condensare); debitul termic nominal al acestora poate fi cu maxim 30% mai mic decât valoarea maximă racordată și trebuie să fie alimentate cu același tip de combustibil. Caracteristicile termofluidodinamice (debitul masic al gazelor de ardere, % de dioxid de carbon, % de umiditate etc.) ale aparatelor conectate la aceleași coșuri de fum colective sau coșuri de fum combinate nu trebuie să difere cu mai mult de 10% față de centrala medie racordată. Coșurile de fum colective și cele combinate trebuie să fie proiectate special, urmând metodologia de calcul și cerințele normelor tehnice în vigoare, de către o societate autorizată. Secțiunile coșurilor sau a conductelor de gaze de ardere la care trebuie racordată conducta de evacuare trebuie să fie conforme cerințelor normelor tehnice în vigoare.

1.22 COȘURI DE FUM ȘI TERMINELE.

Coșurile de fum și terminalele pentru evacuarea produselor rezultate în urma combustiei trebuie să fie conforme prevederilor normelor în vigoare. Coșurile și terminalele de evacuare prin acoperiș trebuie să respecte cotele de evacuare și distanțele prevăzute de normele tehnice în vigoare.

Poziționarea terminalelor de evacuare prin perete. Terminalele de evacuare trebuie:

- să fie situate pe pereții perimetrali externi ai clădirii;
- să fie poziționate astfel încât distanțele să respecte valorile minime indicate de normele tehnice în vigoare.

Evacuarea produselor rezultate în urma combustiei a aparatelor cu tiraj natural sau forțat în spații închise dar fără acoperiș. În spațiile închise pe toate laturile dar fără acoperiș (puțuri de ventilare, curți interioare, curți și altele asemănătoare) este permisă evacuarea directă a produselor rezultate în urma combustiei în cazul aparatelor cu funcționare cu gaz cu tiraj natural sau forțat și debit caloric de peste 4 și până la 35 kW, cu condiția să fie respectate prevederile normelor tehnice în vigoare.

1.23 TRATAREA APEI DE UMLERE A INSTALAȚIEI.

Conform indicațiilor din capitolele precedente, se recomandă tratarea apei din instalația termică hidrică și sanitară, conform instrucțiunilor și a recomandărilor normelor locale în vigoare.

Parametrii care influențează durata și buna funcționare a schimbătorului de căldură sunt pH-ul, duritatea, conductivitatea, prezența oxigenului în apa de umplere, la care se adaugă reziduurile de prelucrare prezente în instalație (eventuale reziduuri de sudură), eventuala prezență a uleiurilor și a produselor rezultate în urma coroziunii care, la rândul lor, pot provoca daune schimbătorului.

Pentru a preveni cele amintite mai sus se recomandă următoarele:

- Înainte de instalare, atât în cadrul unei instalații noi, cât și în cadrul unei instalații vechi, curățați instalația cu apă curată pentru a elimina reziduurile solide din instalație
- Efectuați un tratament chimic pentru curățarea instalației:
 - Pentru curățarea unei instalații noi utilizați un produs adecvat de curățare (de exemplu Sentinel X300, Fernox Cleaner F3 sau Jenaqua 300) și spălați bine.
 - Pentru curățarea unei instalații vechi utilizați un produs adecvat de curățare (de exemplu Sentinel X400 sau X800, Fernox Cleaner F3 sau Jenaqua 400) și spălați bine.

- Verificați duritatea maximă și cantitatea de apă de umplere; consultați graficul (Fig. 32); în cazul în care conținutul și duritatea apei se află sub curba indicată, nu este necesară efectuarea unui tratament specific pentru limitarea conținutului de carbonat de calciu, în caz contrar va trebui efectuată tratarea apei utilizate pentru umplere.

- În cazul în care este necesară tratarea apei, acest lucru se va face prin intermediul desalinizării complete a apei folosite pentru umplere. Prin intermediul desalinizării complete, spre diferență de dedurizarea completă, în afară de eliminarea agenților duri (Ca, Mg), sunt eliminate și celelalte minerale pentru a reduce conductivitatea apei de umplere cu până la 10 microsiemens/cm. Datorită gradului redus de conductivitate, apa desalinizată nu reprezintă doar o măsură împotriva formării calcarului ci reprezintă și o protecție împotriva coroziunii.

- Introduceți un produs inhibitor/pasivator adecvat (de exemplu Sentinel X100, Fernox Protector F1 sau Jenaqua 100), iar dacă este necesar adăugați și lichid antiîngheț adecvat (de exemplu Sentinel X500, Fernox Alphi 11 sau Jenaqua 500).

- Verificați conductivitatea electrică a apei, care nu trebuie să fie mai mare de 2000 $\mu\text{s/cm}$, în cazul apei tratate, și mai mic de 600 $\mu\text{s/cm}$ în cazul apei netratate.

- Pentru a preveni fenomenele de coroziune, pH-ul apei din instalație trebuie să fie cuprins între 7,5 și 9,5.

- Verificați conținutul maxim de cloruri, care trebuie să fie mai mic de 250 mg/l.

N.B.: pentru informații privind cantitățile și modul de utilizare a produselor de tratare a apei, consultați instrucțiunile producătorului.

1.24 UMLEREA INSTALAȚIEI.

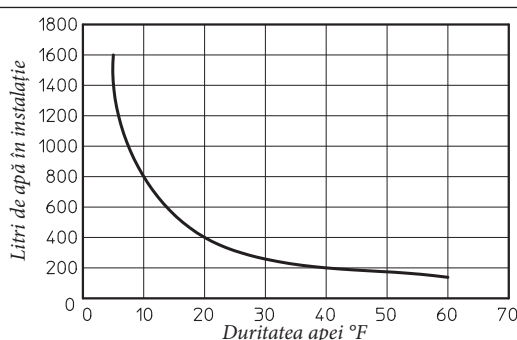
După racordarea centralei, umpleți instalația cu ajutorul robinetului de umplere (Fig. 26 Fig. 35). Umplerea trebuie făcută lent, pentru ca bulele de aer din apă să fie eliberate și să iasă prin deaeratoarele centralei și ale instalației de încălzire. Centrala este dotată cu un deaerator automat montat pe pompa de circulație. *Controlați căpăcelul - acesta trebuie să fie slăbit.* Deschideți deaeratoarele caloriferelor.

Deaeratoarele radiatoarelor trebuie închise atunci când din acestea iese doar apă. Robinetul de umplere trebuie închis când manometrul centralei indică aprox. 1,2 bar.

N.B.: în timpul acestor operațiuni, activați funcțiile de deaerare automată cu care este dotată centrala (active la prima pornire).

1.25 UMLEREA SIFONULUI DE COLECTARE A CONDENSATULUI.

La prima pornire a centralei se poate întâmpla ca prin conducta de evacuare a condensatului să iasă produse rezultate în urma combustiei; verificați după câteva minute de funcționare că prin conducta de evacuare a condensatului nu mai ies gaze de ardere. Aceasta înseamnă că sifonul s-a umplut până la înălțimea corectă cu condensat și nu mai permite ieșirea gazelor de ardere.



N.B.: graficul se referă la întregul ciclu de viață al instalației. Țineți cont și de operațiile de întreținere ordinară și extraordinară care prevăd golirea și umplerea instalației.

1.26 PUNEREA ÎN FUNCȚIUNE A INSTALAȚIEI DE GAZ.

Respectați normele tehnice în vigoare cu privire la punerea în funcțiune a instalației.

În special, în ceea ce privește instalațiile noi cu funcționare pe gaz:

- să deschideți ferestrele și ușile;
- să evitați situații care pot duce la producerea de scânteii și flăcări libere;
- evacuați aerul din întreaga instalație;
- să verificați etanșeitarea instalației interne conform indicațiilor normelor tehnice în vigoare.

1.27 PUNEREA ÎN FUNCȚIUNE A CENTRALEI (PORNIREA).

Pentru punerea în funcțiune a centralei (operațiunile enumerate în continuare trebuie efectuate doar de personal profesionist calificat și în doar în prezența operatorilor):

- verificați etanșeitarea instalației interne conform indicațiilor normelor în vigoare;
- verificați echivalența gazului utilizat cu cel pentru care este prevăzută centrala (tipul de gaz apare pe display în momentul primei alimentări cu energie electrică, sau verificând parametrul "G");
- verificați conectarea la o rețea de 230 V-50 Hz, respectarea polarității L-N și împământarea;
- verificați să nu existe cauze externe care să poată duce la formarea acumulărilor de combustibil;
- porniți centrala și verificați aprinderea corectă;
- verificați ca debitul gazului și presiunea acestuia să fie conforme cu cele indicate în manual (*Cap. 3.21*);
- verificați intervenția dispozitivului de protecție în cazul întreruperii alimentării cu gaz și intervalul de timp de activare;
- verificați activarea întreruptorului general aflat în amonte de centrală și pe centrală;
- verificați ca terminalele de admisie/evacuare (în cazul în care sunt prezente) să nu fie înfundate;
- Efectuați testarea conductelor de admisie/evacuare.

Chiar dacă numai una dintre aceste verificări este negativă, instalația nu trebuie pusă în funcțiune.

1.28 POMPA DE CIRCULAȚIE.

Centralele sunt dotate cu o pompă de circulație cu viteză variabilă.

În regim de încălzire sunt disponibile următoarele modalități de funcționare care pot fi selectate din meniul „Programarea plăcii electronice”.

N.B.: controlul $\Delta T(A3)$ poate fi pus în aplicare compatibil cu caracteristicile instalației de încălzire și a centralei.

- **Sarcină hidraulică proporțională ($A3 = 0$):** viteza pompei variază în funcție de puterea arzătorului; cu cât aceasta este mai mare puterea, cu atât mai mare este viteza.
- **ΔT Costanta ($A3 = 5 \div 25 K$):** viteza pompei de circulație este variabilă pentru a menține constantă valoarea ΔT dintre tur și retur în funcție de valoarea K setată (**$A3 = 15$ Default**).
- **Fix:** dacă setați parametri "A1" și "A2" la aceeași valoare ($5/6 \div 9$), pompa de circulație va funcționa la viteză constantă. Pentru funcționarea corectă a centralei nu este permisă scăderea sub valoarea minimă indicată în precedentă.

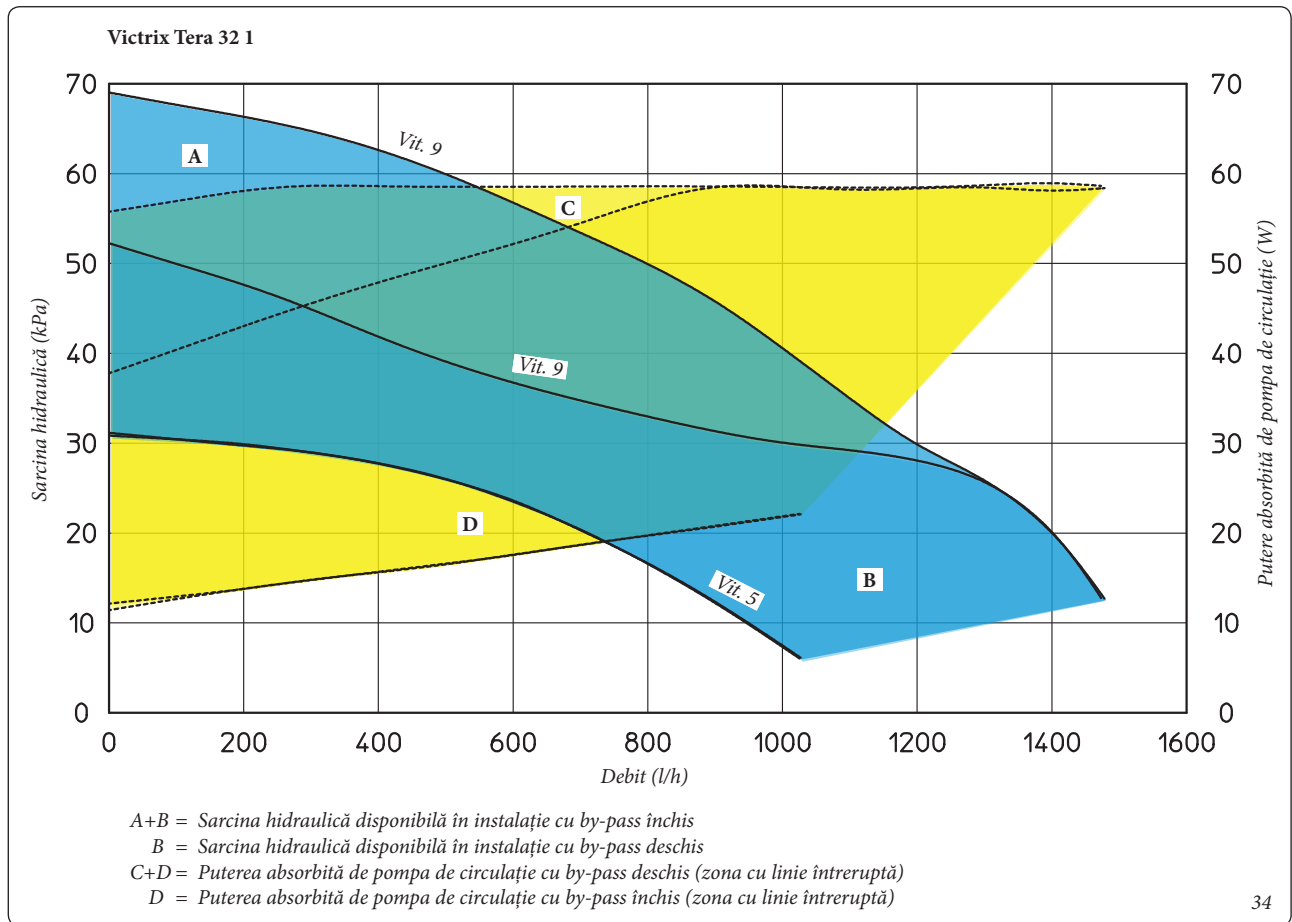
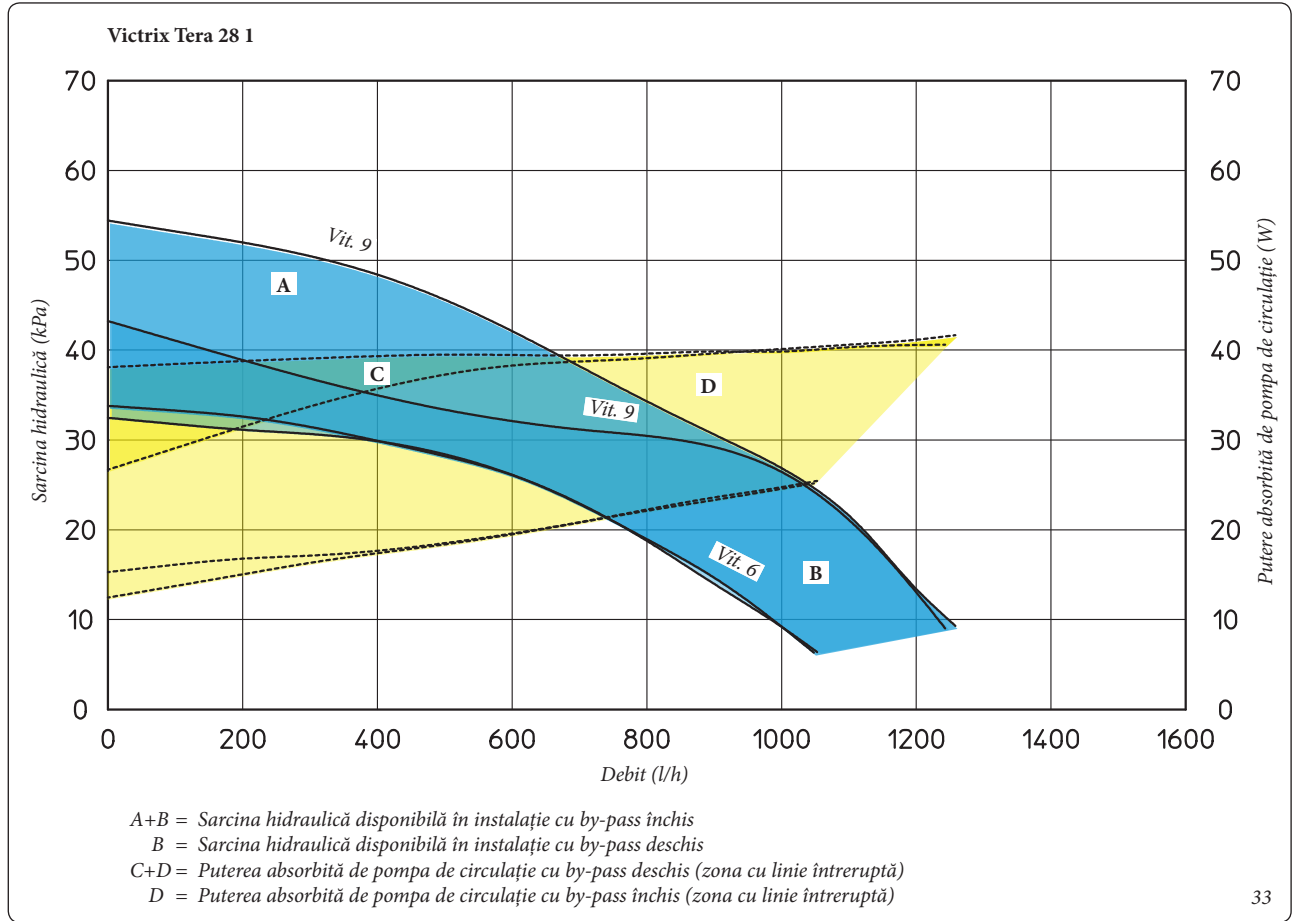
În regim de apă caldă de consum, pompa funcționează întotdeauna la viteză maximă.

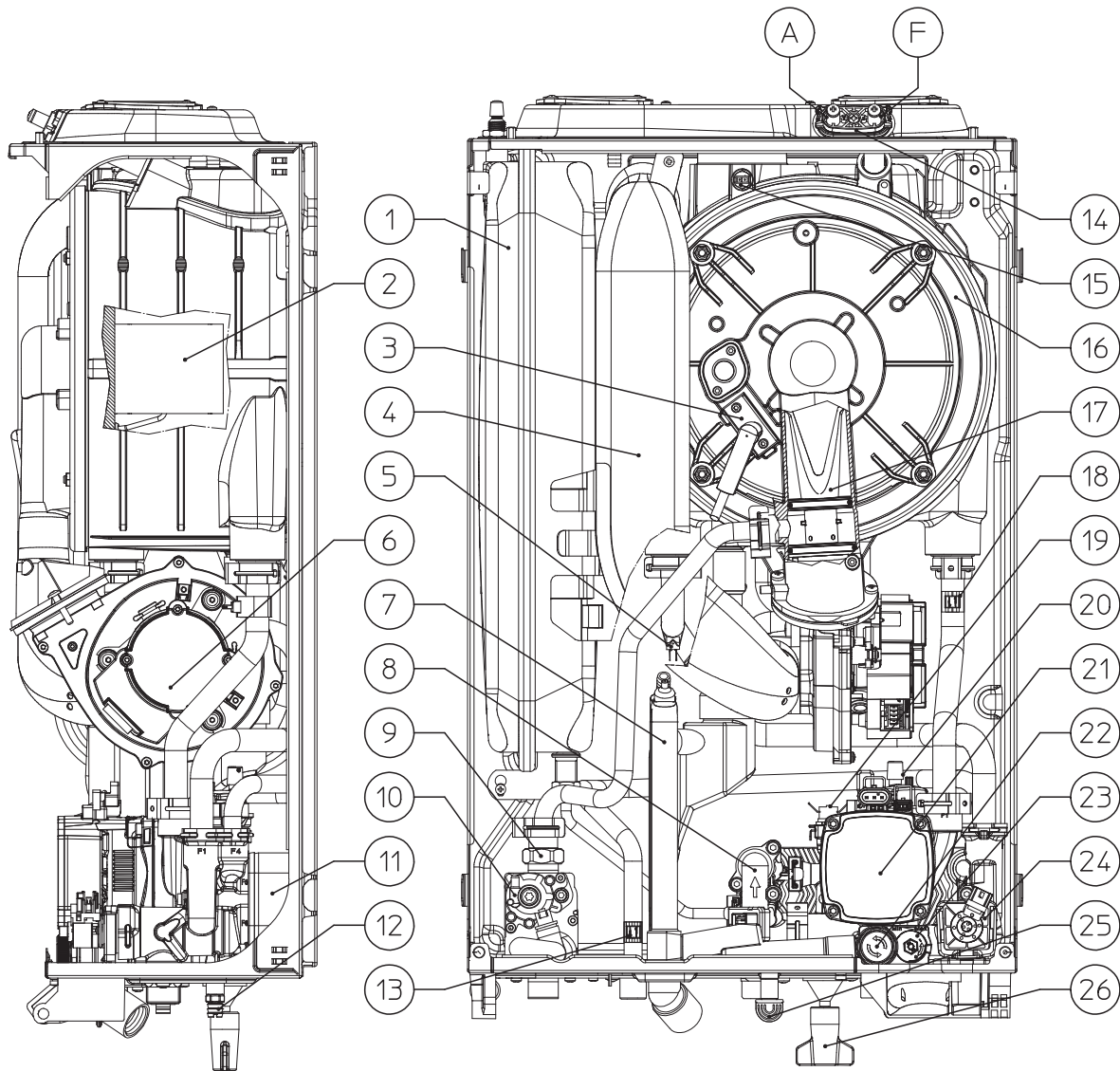
Eventuala deblocare a pompei. Dacă după o lungă perioadă de inactivitate pompa de circulație este blocată roțiți cu o șurubelniță arborele motor. Efectuați operațiunea cu extremă atenție, pentru a nu-l deteriora.

Reglarea dispozitivului by-pass (Poz. 23 Fig.35). Standard, by-pass-ul centralei este deschis.

În caz de necesitate este posibilă reglarea dispozitivului by-pass în funcție de exigențele instalației de la un minim (by-pass închis) la un maxim (by-pass deschis). Reglați cu ajutorul unei șurubelnițe; roțiți în sensul acelor de ceasornic, pentru a deschide dispozitivul by-pass și în sens invers acelor de ceasornic, pentru a-l închide.

Sarcina hidraulică disponibilă în instalație.



**Legendă:**

1 - Vas de expansiune instalație

2 - Arzător

3 - Electrode de aprindere/detecție flacără

4 - Conductă admisie aer

5 - Sondă tur

6 - Ventilator

7 - Sifon evacuare condensat

8 - Fluxostat apă de consum

9 - Duză gaz

10 - Vană gaz

11 - Schimbător apă caldă de consum

12 - Robinet golire instalație

13 - Sondă apă caldă de consum

14 - Prize pentru măsurare (aer A) - (gaze ardere F)

15 - Sondă gaze de ardere

16 - Modul condensare

17 - Tub Venturi

18 - Sondă retur

19 - Presostat instalație

20 - Dezaerator

21 - Pompă de circulație centrală

22 - Supapă de siguranță 3 bar

23 - By-pass

24 - Vană cu trei căi (motorizată)

25 - Racord de semnalare a evacuării supapei

26 - Robinet de umplere a instalației

INSTALATOR

UTILIZATOR

TEHNICIAN

1.30 KIT-URI DISPONIBILE LA CERERE.

- Kit robinete de izolare instalație cu sau fără filtru inspectabil (la cerere). Pe centrală pot fi montate robinete de izolare, mai exact pe conductele de tur și retur ale grupului de racordare. Acest kit este foarte util în timpul operațiilor de întreținere, deoarece permite golirea centralei fără a fi necesară golirea întregii instalații; în plus, în versiunea cu filtru se păstrează caracteristicile de funcționare ale centralei datorită filtrului care poate fi verificat.

- Kit dozator polifosfați (la cerere). Dozatorul de polifosfați reduce formarea de depuneri de calcar, păstrând de-a lungul timpului condițiile originale de transfer termic și prepararea de apă caldă de consum. Centrala este proiectată pentru montarea kit-ului dozator de polifosfați.
- Kit acoperire (la cerere). În cazul instalării în exterior în loc parțial protejat cu admisie directă, este obligatorie montarea capacului adecvat de protecție superioară, pentru a asigura funcționarea corectă a centralei și pentru a o proteja împotriva intemperiilor.

- Kit filtru cicloidal (la cerere). Filtrul cicloidal magnetic permite filtrarea reziduurilor feroase prezente în apa din instalație. Datorită celor două robinete prezente în kit, este posibilă efectuarea cu ușurință a întreținerii curățând filtrul fără a fi nevoie să goliți circuitul.

Kit-urile de mai sus sunt livrate complete și împreună cu fișa de instrucțiuni de montare și utilizare.

2 INSTRUCȚIUNI DE UTILIZARE ȘI ÎNTREȚINERE

2.1 CURĂȚAREA ȘI ÎNTREȚINEREA.

Atenție: pentru a păstra integritatea centralei și a menține nealterate de-a lungul timpului caracteristicile de siguranță, randament și fiabilitate specifice centralei, se recomandă efectuarea întreținerii la intervale anuale, conform indicațiilor de la punctul "controlul și întreținerea anuală a aparatului" conform dispozițiilor legilor naționale, regionale sau locale în vigoare.

2.2 RECOMANDĂRI GENERALE.

Nu expuneți centrala suspendată acțiunii directe a aburilor care se formează în timpul gătirii pe aragaz.

Este interzisă utilizarea centralei de către copii sau persoane nepregătite.

Pentru siguranța dvs. verificați ca terminalele de admisie a aerului/evacuare a gazelor de ardere (dacă sunt prevăzute), să nu fie obturate nici măcar temporar.

Dacă decideți să dezactivați temporar centrala, trebuie să:

- goliți instalația de apă, dacă nu este prevăzută folosirea de antigel;
- întrerupeți alimentarea cu energie electrică, apă și gaz.

În cazul în care au loc lucrări în zona conductelor și a dispozitivelor de evacuare a gazelor de ardere și a accesoriilor acestora, opriți aparatul, iar la încheierea lucrărilor eficiența conductelor și a întregului sistem trebuie verificată de personal calificat.

Nu curățați aparatul sau componentele acestuia cu substanțe inflamabile.

Nu lăsați recipiente sau substanțe inflamabile în spațiul în care este instalat aparatul.

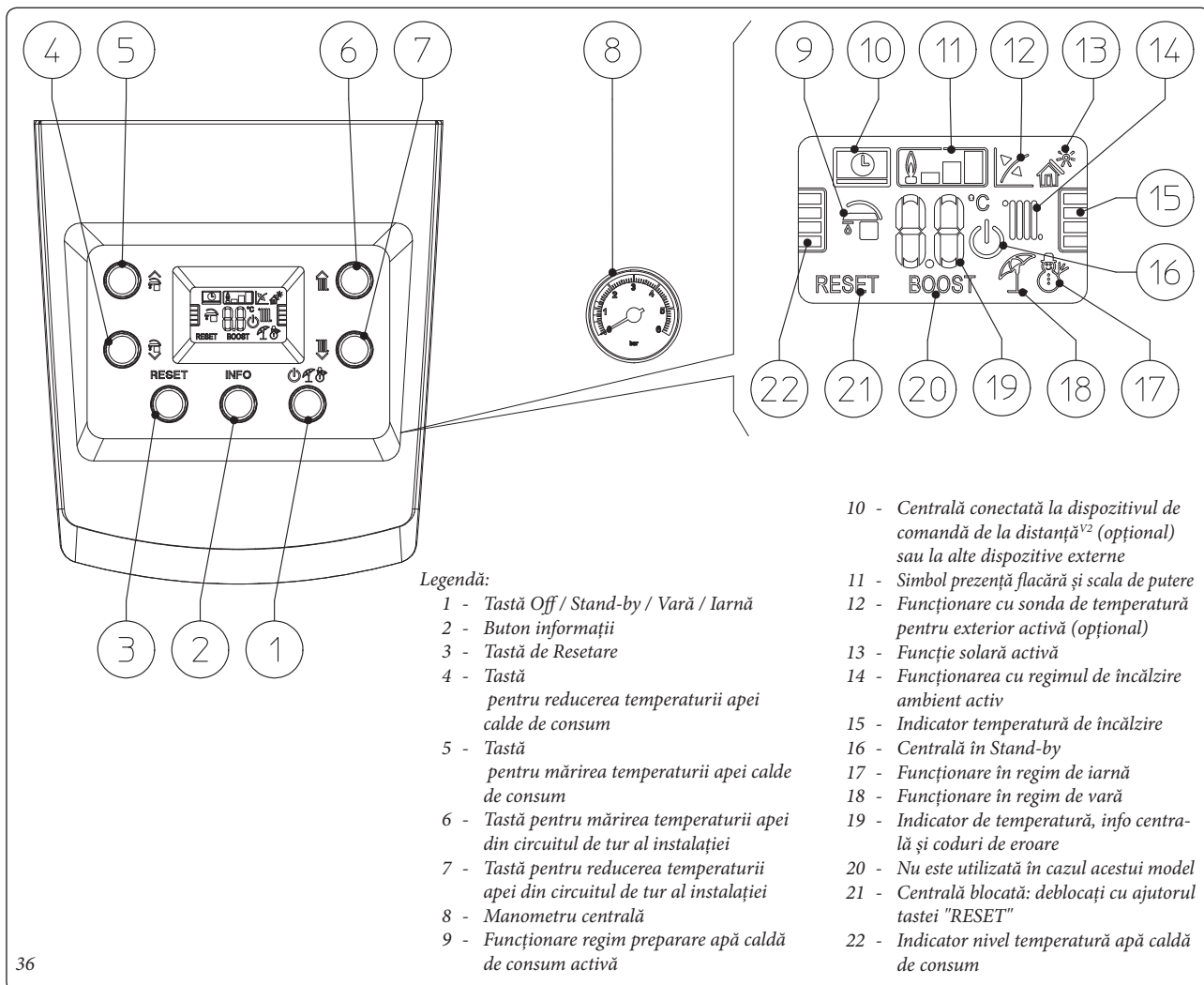
• **Atenție:** respectați următoarele reguli în timpul folosirii componentelor care prevăd utilizarea energiei electrice:

- nu atingeți aparatul cu părți ale corpului ude sau umede; nu atingeți aparatul dacă sunteți cu picioarele goale;
- nu trageți de cablurile electrice, nu expuneți aparatul agenților atmosferici (ploaie, soare, etc.);
- cablul de alimentare al aparatului nu trebuie să fie înlocuit de utilizator;
- în cazul deteriorării cablului opriți aparatul și adresați-vă exclusiv personalului calificat pentru înlocuirea acestuia;
- în cazul în care aparatul nu este utilizat timp îndelungat, se recomandă oprirea cu ajutorul întreruptorului electric de alimentare.

N.B.: temperaturile indicate pe display sunt afișate cu o diferență de +/- 3°C datorită condițiilor ambientale.

La sfârșitul duratei de funcționare utile, produsul nu trebuie eliminat împreună cu deșeurile menajere sau aruncat în mediul înconjurător. Acesta trebuie încredințat societăților profesionale autorizate. Pentru informații privind eliminarea, contactați producătorul.





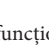
2.3 PANOUL DE COMANDĂ.

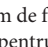
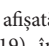
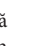


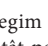
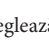

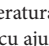
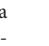
2.4 UTILIZAREA CENTRALEI.

Înainte de pornire verificați ca instalația să fie plină cu apă; controlați ca indicatorul manometrului (8) să indice o valoare cuprinsă între $1 \div 1,2$ bar.

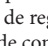
- Deschideți robinetul de gaz aflat în amonte de centrală.

- Apăsăți succesiv tasta “ ” pentru a trece ciclic de la starea „stand-by” () la „vară” () și „iarnă” (.


• Vară () în acest regim de funcționare centrala funcționează doar pentru încălzirea apei de consum; temperatura este setată cu ajutorul tastelor “ ”, iar temperatura este afișată pe display cu ajutorul indicatorului (19), în plus, este indicat nivelul de temperatură care poate fi selectat pe indicatorul (22).



• Iarnă (): în acest regim de funcționare centrala funcționează atât pentru încălzirea apei de consum, cât și pentru încălzirea ambientului. Temperatura apei calde de consum se setează întotdeauna cu ajutorul tastelor “ ”, temperatura de încălzire se reglează cu ajutorul tastelor “ ”, iar temperatura corespunzătoare este afișată pe display cu ajutorul indicatorului (19), în plus, este indicat nivelul de temperatură care poate fi selectat pe indicatorul (15).

Din acest moment centrala funcționează în mod automat. În cazul în care nu există solicitări de căldură (încălzire sau apă caldă de consum), centrala intră în modul de funcționare ”așteptare”, care înseamnă că centrala este alimentată, dar flacăra nu este aprinsă. De fiecare dată când arzătorul pornește, pe display este afișat simbolul (11) de indicare a prezenței flăcării și scara de putere corespunzătoare.


• **Funcționarea cu comanda de la distanță Amico Remoto^{v2} (CAR^{v2}) (Opțional).** În cazul în care este conectat dispozitivul CAR^{v2} pe display apare simbolul (); parametrii de reglare ai centralei pot fi setați din panoul de comandă al CAR^{v2}, rămân oricum active pe panoul de comandă al centralei, tasta reset (3), tasta pentru oprire (1) (numai “off”) și displayul pe care este afișat modul de funcționare.


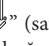
Atenție: dacă centrala este pusă în modalitate “off” pe CAR^{v2} apare simbolul de eroare de conexiune “ERR>CM”, dar CAR^{v2} este alimentat în continuare fără a pierde programele memorate.

• **Funcționarea cu circuit solar** (). Această funcție este activată automat dacă centrala detectează prezența unei sonde la intrarea circuitului de apă de consum (opțional) sau dacă parametrul “Întârziere aprindere circuit solar” este mai mare de 0 secunde.



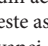
În timpul unei preluări, dacă apa la ieșire este suficient de caldă sau dacă este prezent timpul de “Întârziere aprindere circuit solar” centrala nu se aprinde, iar pe display apare simbolul de preluare a apei de consum () , iar simbolul funcției solare este intermitent (.

Când apa furnizată de sistemul solar are o temperatură mai mică decât cea setată sau a expirat timpul “Întârziere aprindere circuit solar”, centrala pornește, iar simbolul funcției solare rămâne fix.


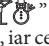
• **Funcționarea cu sondă pentru exterior opțională** (). În cazul instalațiilor prevăzute cu sondă pentru exterior opțională, temperatura de pe circuitul de tur al centralei pentru încălzirea ambientului este gestionată de sonda pentru exterior, în funcție de temperatura exterioră (Cap. 1.10). Temperatura pe tur poate fi modificată alegând curba de funcționare prin

intermediul tastelor “ ” (sau de pe panoul de comandă al CAR^{v2}, dacă este conectat la centrală) selectând o valoare de la “0 la 9”.

Când sonda pentru exterior este prezentă, pe display apare simbolul corespunzător (12). În regim de încălzire, în cazul în care temperatura apei din instalație este suficientă pentru a încălzi caloriferele, centrala poate funcționa doar cu pompa de circulație.

• **Modalitate “stand-by”.** Apăsăți succesiv tasta “ ” până la apariția simbolului () , din acest moment, centrala nu este activă, dar este asigurată funcția antiîngheț, antiblocare a vanei cu trei căi și semnalarea defectelor.

N.B.: în aceste condiții centrala trebuie să fie considerată încă sub tensiune.

• **Modalitatea “off”.** Țineți apăsată tasta “ ” timp de 8 secunde, displayul se stinge, iar centrala este complet oprită. În acest regim de funcționare nu sunt asigurate funcțiile de siguranță.

N.B.: în aceste condiții centrala trebuie considerată a fi încă sub tensiune chiar dacă nu există funcții active; această stare este indicată prin intermediul unui „punct” aprins în centrul displayului.

• **Funcționarea displayului** În timpul utilizării panoului de comandă, displayul se iluminează; după un anumit interval de inactivitate luminozitatea scade până când sunt afișate numai simbolurile active; este posibilă modificarea modului de iluminare prin intermediul parametrului „t8” din meniul de programare al plăcii electronice.

2.5 SEMNALAREA DEFECȚIUNILOR ȘI ANOMALIILOR.

Centrala Victrix Tera semnalează defectele prin intermediul codului afișat pe displayul centralei (19) descris în tabelul următor.

Codul erorii	Defect semnalat	Cauză	Starea centralei/Soluție
01	Blocare datorată lipsei aprinderii	La orice solicitare de încălzire a mediului ambiant sau preparare de apă caldă de consum, centrala nu se aprinde în intervalul de timp prestabilit. La prima pornire sau după o perioadă de nefuncționare prelungită a aparatului poate fi necesară intervenția pentru eliminarea blocajului.	Apăsați tasta Reset (1)
02	Blocare datorată termostatlui de siguranță (supratemperatură)	În timpul regimului normal de funcționare, din cauza unui defect poate apărea supraîncălzirea circuitului intern și blocarea centralei.	Apăsați tasta Reset (1)
03	Blocarea datorată termostatlui de siguranță al gazelor de ardere	În timpul regimului normal de funcționare, din cauza unui defect poate apărea supraîncălzirea gazelor de ardere și blocarea centralei	Apăsați tasta Reset (1)
04	Blocarea datorată rezistenței de contact	Placa electronică a detectat o anomalie de alimentare a vanei de gaz. Verificați conexiunea acesteia. (anomalia este detectată și afișată numai în cazul solicitării).	Apăsați tasta Reset (1)
05	Anomalie sondă de tur	Placa indică un defect la sonda NTC de tur.	Centrala nu pornește (1)
06	Anomalie sondă de apă caldă de consum	Placa indică un defect la sonda NTC de apă de consum. În acest caz este blocată și funcția antiîngheț	În acest caz centrala continuă să prepare apă caldă de consum, dar cu performanțe reduse (1)
08	Nr. maxim de resetări	Numărul de resetări disponibile deja efectuate.	Atenție: defectul poate fi resetat de 5 ori consecutiv, după care funcția devine inaccessibilă timp de cel puțin o oră. După o oră se pot face iarăși maxim 5 încercări. Oprind și repornind aparatul se recâștigă cele 5 încercări.
10	Presiunea din instalație este insuficientă	Nu este detectată o presiune suficientă a apei în circuitul de încălzire care să asigure funcționarea corectă a centralei.	Verificați pe manometrul centralei ca presiunea din instalație să fie cuprinsă între 1÷1,2 bar și eventual restabiliți presiunea corectă.
15	Eroare de configurare	Dacă placa electronică detectează o anomalie sau o neconcordanță pe cablajul electric, centrala nu pornește.	În caz de restabilire a condițiilor normale, centrala pornește fără a fi nevoie să o reseați. Verificați ca centrala să fie configurată corect (1)
16	Anomalie a ventilatorului	Apare în cazul în care ventilatorul prezintă o defecțiune mecanică sau electrică.	Apăsați tasta Resetare (1)
20	Blocare datorată flăcării parazite	Apare în cazul unei dispersii în circuitul de detectare sau al unui defect la sistemul de control al flăcării.	Apăsați tasta Resetare (1)
23	Anomalie sondă retur	Placa detectează un defect la sonda NTC de retur	Centrala nu pornește (1)
24	Anomalie a panoului de comandă	Placa identifică un defect la panoul de comandă.	În caz de restabilire a condițiilor normale, centrala pornește fără a fi nevoie să o reseați (1).
27	Circulație insuficientă	Apare în cazul în care centrala se încălzește excesiv datorită circulației reduse a apei în circuitul primar; cauzele pot fi: - circulație redusă în instalație; verificați să nu existe robinete de izolare închise pe circuitul de încălzire și să nu existe aer în instalație (dezaerată); - pompă de circulație blocată; este necesară deblocarea pompei de circulație.	Apăsați tasta Reset (1).
29	Anomalie sondă gaze de ardere	Placa identifică un defect la sonda de gaze de ardere	Centrala nu pornește (1)
31	Pierderea comunicării cu comanda de la distanță	Apare în cazul conectării unui dispozitiv de comandă de la distanță necompatibil sau în cazul întreruperii comunicării dintre centrală și dispozitivul de comandă de la distanță	Întrerupeți și realimentați centrala cu tensiune. Dacă la repornire nu este detectată prezența dispozitivului de comandă de la distanță, centrala trece în mod de funcționare local și pot fi utilizate comenzile aflate pe panoul de comandă. În acest caz nu este posibilă activarea funcției „Încălzire” (1).

(1) Dacă blocarea sau anomalia persistă, apelați la serviciile unei societăți autorizate (de exemplu Serviciul de Asistență Tehnică).



(2) Este posibilă verificarea acestei anomalii numai în lista de erori din meniul "Informații"

Codul erorii	Defect semnalat	Cauză	Starea centralei/Soluție
37	Valoare redusă a tensiunii de alimentare	Apare în cazul în care tensiunea de alimentare este inferioară limitelor admise pentru funcționarea corectă a centralei.	În caz de restabilire a condițiilor normale, centrala pornește fără a fi nevoie să o reseați (1).
38	Pierderea semnalului de flacără	Apare în cazul în care centrala este pornită corect și are loc stingerea neașteptată a flăcării arzătorului; este realizată o nouă tentativă de aprindere și, în caz de restabilire a condițiilor normale de funcționare, nu este necesară resetarea centralei.	În caz de restabilire a condițiilor normale, centrala pornește fără a fi nevoie să o reseați (1) (2)
43	Blocare din cauza pierderii semnalului de flacără	Apare dacă se prezintă de mai multe ori consecutiv, în intervalul de timp prestabilit, eroarea "Pierderea semnalului de flacără (38)".	Apăsați tasta Reset; înainte de a porni centrala efectuează un ciclu de post-ventilație. (1)
45	ΔT ridicat	Centrala detectează creșterea neprevăzută a ΔT dintre sonda circuitului de tur și sonda circuitului de retur a instalației.	Este limitată puterea arzătorului pentru a preveni eventuale daune la modulul de condensare; după restabilirea valorii corecte a ΔT centrala reia funcționarea normală. Verificați ca apa să circule în instalație, pompa să fie configurată conform exigențelor instalației și sonda de pe circuitul de retur să funcționeze corect. (1) (2)
47	Limitarea puterii arzătorului	În cazul în care este detectată temperatura înaltă a gazelor de ardere, centrala reduce puterea pentru a preveni defectarea.	(1)
51	Întrerupere comunicare CAR Wireless	În cazul întreruperii comunicării dintre centrală și CAR versiunea Wireless, este semnalată o anomalie; din acest moment sistemul poate fi controlat numai prin intermediul panoului de comandă al centralei.	Verificați funcționarea CAR Wireless, verificați ca bateriile să fie încărcate (vezi fișa de instrucțiuni).
60	Defect pompă de circulație blocată	Pompa de circulație este blocată din cauzele următoare: Rotor blocat, defect electric	În cercați să deblocați pompa conform indicațiilor din paragraful corespunzător. În caz de restabilire a condițiilor normale, centrala pornește fără a fi nevoie să o reseați (1).
61	Prezență aer în pompa de circulație	Este detectat aer în interiorul pompei de circulație; pompa de circulație nu poate funcționa	Deaerați pompa de circulație și circuitul de încălzire. În caz de restabilire a condițiilor normale, centrala pornește fără a fi nevoie să o reseați (1).
70	Inversare sondă de tur/retur	În caz de eroare de conexiune a cablului centralei, este detectată eroarea	Centrala nu pornește (1)
75	Defect de funcționare sondă de tur și/sau retur	Posibila defectare a uneia sau a ambelor sonde de tur către instalație și retur de la instalație	Centrala nu pornește (1)
76	Derivă sondă de tur și/sau retur	Este detectată funcționarea defectuoasă a uneia sau a ambelor sonde de tur și retur de la instalație	Centrala nu pornește (1)

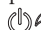
(1) Dacă blocarea sau anomalia persistă, apelați la serviciile unei societăți autorizate (de exemplu Serviciul de Asistență Tehnică).
(2) Este posibilă verificarea acestei anomalii numai în lista de erori din meniul "Informații"

2.6 MENIUL INFORMAȚII.

Apăsați tasta "INFO" timp de cel puțin 1 secundă pentru a activa "Meniul informații" care permite afișarea anumitor parametri de funcționare a centralei.

Pentru a derula parametrii apăsați tastele "reglare funcționare apă caldă de consum"  .

Cu meniul activ, pe indicator (19) sunt afișate alternativ parametrul, prin intermediul literei „d”, și numărul parametrului.

Pentru a vizualiza valoarea parametrului selectați-l cu ajutorul butonului .

Pentru a reveni la vizualizarea precedentă și a ieși din meniul, apăsați butonul "RESET", sau așteptați 15 minute.

Id Parametru	Descriere
d 0.0	Neutilizat
d 0.1	Afișare semnal flacără (μA)
d 0.2	Afișează temperatura pe circuitul de tur al sistemului de încălzire instantanee la ieșirea din schimbătorul primar
d 0.3	Afișează temperatura instantanee la ieșirea din schimbătorul de apă de consum
d 0.4	Afișare valoare setată pentru încălzire
d 0.5	Afișare valoare setată pentru circuitul de apă de consum
d 0.6	Afișează temperatură din exterior (dacă este prevăzută sonda pentru exterior opțională) În cazul temperaturilor sub zero, valoarea este afișată în mod intermitent.
d 0.7	Afișează temperatura apei din circuitul apei de consum la intrare (cu sonda de intrare a apei de consum opțională, dacă este prevăzută)
d 0.8	Afișează temperatura apei pe circuitul de retur al instalației
d 0.9	Afișare listă ultimele opt anomalii. (pentru a derula lista apăsați butoanele „reglare temperatură de încălzire” (6 și 7))
d 1.0	Reset listă anomalii. După afișarea "d 1.0" apăsați tasta Reset timp de cel puțin 3 secunde; ștergerea este confirmată de faptul că simbolurile "3" iluminează intermitent timp de două secunde
d 1.1	Neutilizat
d 1.2	Afișează viteza de funcționare a pompei de circulație
d 1.3	Neutilizat
d 1.4	Afișează debitul pompei de circulație (lh/100)
d 1.5	Afișează viteza de funcționare a ventilatorului (rpm/100)
d 1.6	Afișează temperatura citită de sonda de gaze de ardere
d 1.7	Afișează temperatura calculată pe circuitul de tur,
d 1.8	La încheierea funcției de încălzire a șapei este afișat numărul de ore în care temperatura pe circuitul de tur a rămas la valoarea „Setare superioară”
d 1.9	Este afișată alternativ versiunea software de siguranță și versiunea software funcțională
d 2.0	Este afișată temperatura pe circuitul de tur al zonei doi (opțional)
d 2.1	Afișează temperatura pe circuitul de tur din zona trei (opțional)
d 2.2	Neutilizat

2.7 OPRIREA CENTRALEI.

Opriti centrala apăsaând tasta "off", deconectați întreruptorul omnipolar din exteriorul centralei și închideți robinetul de gaz aflat în amonte de aparat. Nu lăsați centrala activă când aceasta nu este utilizată pe perioade lungi de timp.

2.8 RESTABILIREA PRESIUNII DIN INSTALAȚIA DE ÎNCĂLZIRE.

Controlați periodic presiunea apei din instalație. Indicatorul manometrului centralei trebuie să indice o valoare cuprinsă între 1 și 1,2 bar. Dacă presiunea este sub valoarea de 1 bar (cu instalația rece) trebuie să restabiliți presiunea cu ajutorul robinetului aflat în partea inferioară a centralei (Poz. 1 Fig. 6).

N.B.: închideți robinetul după efectuarea operațiunii.

Dacă presiunea atinge valori apropiate de 3 bar există riscul intervenției supapei de siguranță. În acest caz goliți apă prin intermediul unui dezaerator al unui calorifer, până când presiunea atinge 1 bar sau solicitați intervenția personalului profesional calificat.

Dacă se produc căderi de presiune frecvente, solicitați intervenția personalului calificat profesional, pentru eliminarea pierderilor din instalație.

2.9 GOLIREA INSTALAȚIEI.

Pentru a goli centrala acționați asupra robinetului de golire (Fig. 6).

Înainte de a efectua această operațiune asigurați-vă că robinetul de alimentare este închis.

2.10 PROTECȚIA ÎMPOTRIVA ÎNGHEȚULUI.

Centrala seria "Victrix Tera" este dotată cu o funcție de protecție antiîngheț care pune automat în funcțiune arzătorul atunci când temperatura apei coboară sub 4°C (protecție standard până la min. -5°C). Informațiile privind protecția antiîngheț se află în Cap. 1.3. Pentru a garanta integritatea aparatului și a instalației de apă de consum în zone unde temperatura coboară sub zero, se recomandă protejarea instalației de încălzire cu lichid antigel și dotarea centralei cu Kit-ul Antiîngheț Immergas. Însă în caz de inactivitatea prelungită (a doua casă), se recomandă:

- deconectarea alimentării electrice;
- golirea completă a circuitului de încălzire și a circuitului de apă al centralei. Este obligatorie umplerea instalației cu apă tratată în mod corespunzător pentru a reduce duritatea apei care poate duce la depuneri de calcar, în cazul în care instalația este golită frecvent.

2.11 CURĂȚAREA MANTALEI.

Pentru a curăța mantaua centralei folosiți lavete umede și săpun neutru. Nu folosiți detergenți abrazivi sau sub formă de praf.

2.12 SCOATEREA DEFINITIVĂ DIN UZ.

În cazul în care se dorește scoaterea definitivă din uz a centralei, operațiunea trebuie efectuată de către personal calificat, asigurându-vă, printre altele, că a fost întreruptă alimentarea cu energie electrică, apă și combustibil.

3 PUNEREA ÎN FUNCȚIUNE A CENTRALEI (VERIFICAREA ÎNȚĂLĂ)

Pentru punerea în funcțiune a centralei trebuie să:

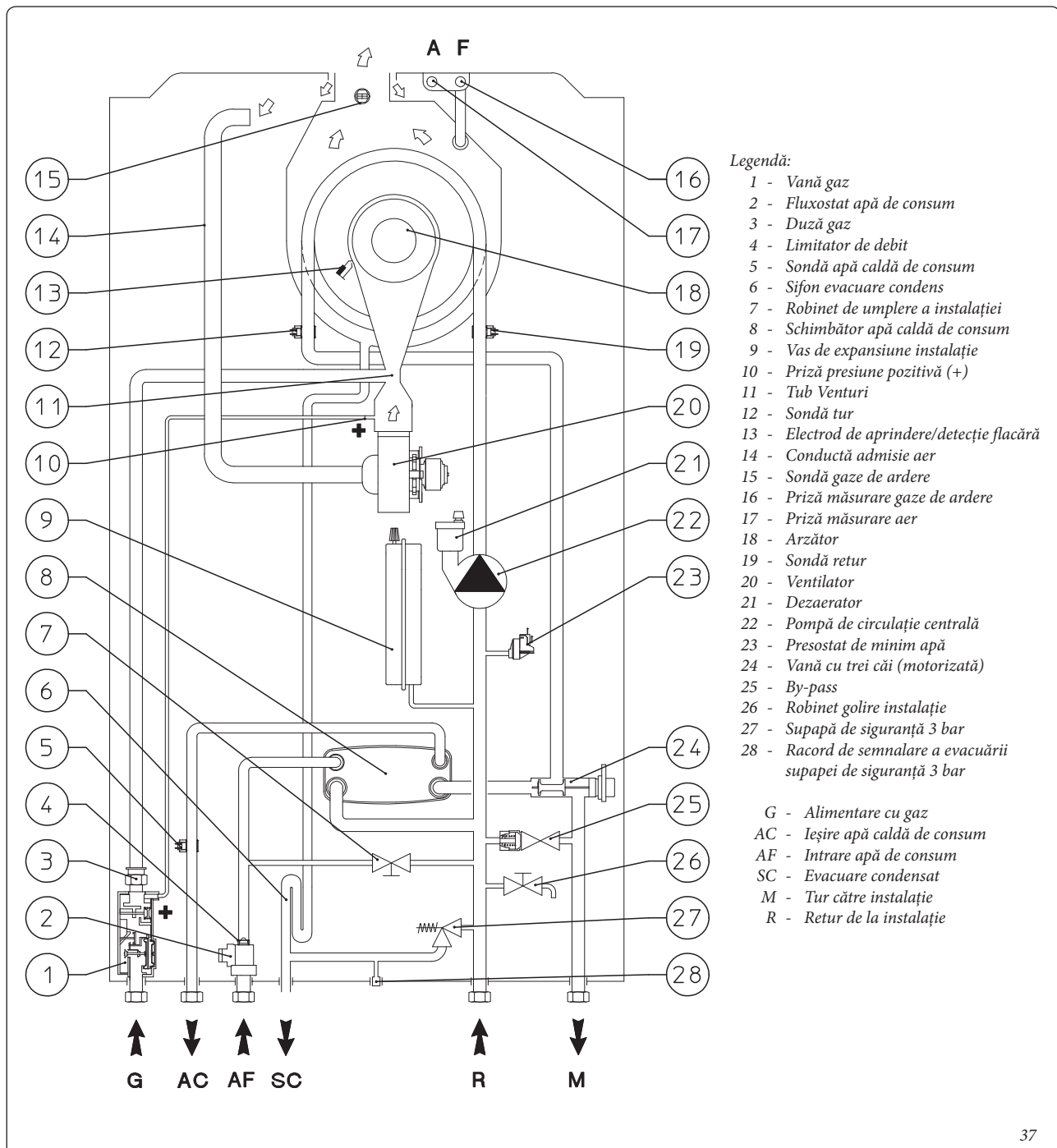
- verificați echivalența gazului utilizat cu cel pentru care este proiectată centrala;
- verificați conectarea la o rețea de 230 V-50 Hz, respectarea polarității L-N și împământarea;
- verificați ca instalația de încălzire să fie plină cu apă; controlați ca indicatorul manometrului centralei să indice o presiune de 1±1,2 bar;

- porniți centrala și verificați pornirea corectă;
- verificați setarea corectă a numărului de rotații ale ventilatorului;
- verificați procentul de CO₂ în gazele de ardere la puterea maximă și minimă;
- verificați intervenția dispozitivului de protecție în cazul întreruperii alimentării cu gaz, precum și timpul de intervenție al acestuia;
- verificați intervenția întreruptorului general amplasat în amonte de centrală și în centrală;
- verificați ca terminalele de admisie și/sau evacuare să nu fie înfundate;
- verificați intervenția dispozitivelor de reglare;

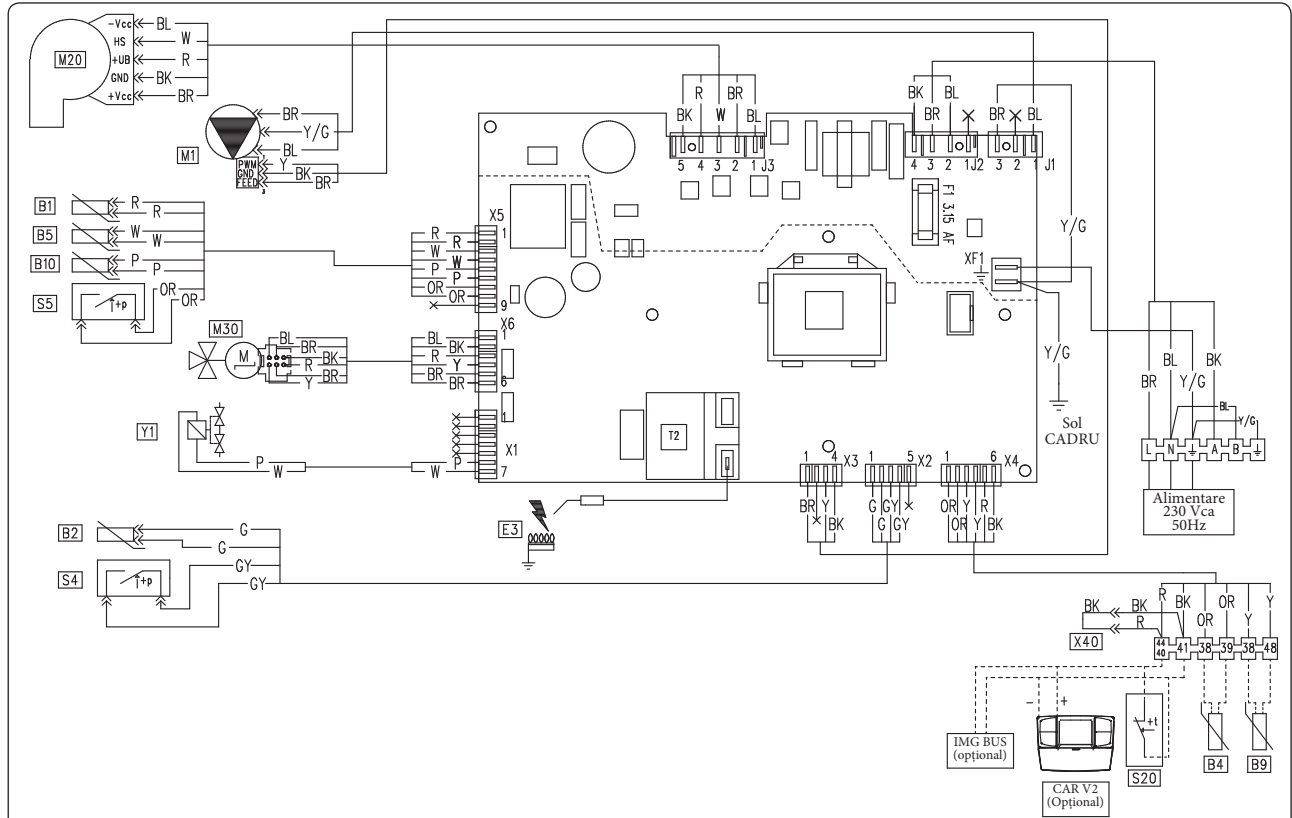
- sigilați dispozitivele de reglare a debitului gazului (dacă reglajele au fost modificate);
- verificați prepararea apei calde de consum;
- verificați etanșeitatea circuitelor hidraulice;
- verificați ventilarea și/sau aerisirea adecvată din spațiul de instalare, unde este cazul.

Chiar dacă numai una dintre verificările privind siguranța este negativă, instalația nu trebuie pusă în funcțiune.

3.1 SCHEMA HIDRAULICĂ A CENTRALEI.



3.2 SCHEMA ELECTRICĂ.



Legendă:

- B1 - Sondă tur
- B2 - Sondă apă caldă de consum
- B4 - Sondă pentru exterior (opțională)
- B5 - Sondă retur
- B9 - Sondă intrare circuit apă de consum (opțional)
- B10 - Sondă gaze de ardere
- CAR^{V2} - Comandă de la distanță Amico Remoto^{V2} (opțional)
- E3 - Electrode de aprindere și detectare flacără

- M1 - Pompă de circulație centrală
- M20 - Ventilator
- M30 - Motor pas cu pas vană cu trei căi
- S4 - Fluxostat apă de consum
- S5 - Presostat instalație
- S20 - Termostat ambient (opțional)
- T2 - Transformator aprindere
- X40 - Punte termostat ambianță
- Y1 - Vană gaz

Legendă coduri de culori:

- BK - Negru
- BL - Albastru
- BR - Maro
- G - Verde
- GY - Gri
- OR - Portocaliu
- P - Violet
- PK - Roz
- R - Roșu
- W - Alb
- Y - Galben
- Y/G - Galben / Verde

Comandă de la distanță Amico Remoto^{V2}: centrala este prevăzută pentru aplicarea dispozitivului de comandă de la distanță Amico Remoto^{V2} (CAR^{V2}) care trebuie conectat la bornele 44/40 și 41 ale reglei (amplasată pe panoul de comandă al centralei); respectați polaritatea și eliminați puntea X40.

Termostat ambianță: centrala este prevăzută pentru aplicarea termostatului ambianță (S20) care trebuie conectat la bornele 44/40 - 41 ale reglei (aflată în panoul de comandă); respectați polaritatea și eliminați puntea X40.

3.3 DEFECTE ȘI CAUZELE LOR.

N.B.: intervențiile de întreținere trebuie să fie efectuate de o societate autorizată (de exemplu Serviciul de Asistență Tehnică Immergas).

- Miros de gaz. Se datorează pierderilor din conductele circuitului de gaz. Verificați etanșeitatea circuitului de alimentare cu gaz.
- Blocarea repetată a aprinderii. Poate fi cauzată de absența gazului, verificați prezența presiunii în rețea și ca robinetul de alimentare cu gaz să fie deschis. Reglarea incorectă a vanei de gaz, verificați calibrarea corectă a vanei de gaz.
- Combustie neregulată sau zgomote neobișnuite. Poate fi cauzată de: arzătorul murdar, parametri incorecți de combustie, terminalul de admisie – evacuare incorect instalat. Curățați componentele mai sus indicate și verificați instalarea corectă a terminalului, verificați reglarea corectă a vanei de gaz (reglarea Off-Set) și procentul corect de CO₂ din gazele de ardere.
- Intervenții frecvente ale funcției termostat de siguranță (încredințată sondei de pe circuitul de tur și retur de la instalație). Poate să depindă de lipsa de apă în centrală, circulație redusă de apă în instalație sau de blocarea pompei de circulație. Verificați pe manometru ca presiunea din instalație să fie cuprinsă între limitele stabilite. Verificați ca robinetele caloriferelor să nu fie închise și că pompa funcționează normal.
- Sifon infundat. Înfundarea sifonului se poate datora depunerilor de murdărie sau de produse rezultate în urma combustiei. Verificați, cu ajutorul capacului de evacuare a condensatului, să nu existe reziduuri de material care să împiedice curgerea acestuia.
- Schimbător infundat. Poate fi o consecință a înfundării sifonului. Verificați, cu ajutorul capacului de evacuare a condensatului, să nu existe reziduuri de material care să împiedice curgerea acestuia.
- Zgomote datorate prezenței aerului în interiorul instalației. Verificați capacul de deaerare al aerului - acesta trebuie să fie deschis (Fig. 6). Verificați ca presiunea din instalație și preîncărcarea vasului de expansiune să fie între limitele stabilite. Valoarea preîncărcării vasului de expansiune trebuie să fie de 1,0 bar, iar valoarea presiunii instalației trebuie să fie cuprinsă între 1 și 1,2 bar.

3.4 MODIFICAREA CENTRALEI ÎN CAZUL SCHIMBĂRII TIPULUI DE GAZ.

În cazul în care este nevoie să modificați aparatul pentru un tip de gaz diferit față de cel indicat pe plăcuța de timbru, este necesar kit-ul de transformare pe care îl puteți solicita producătorului, iar modificarea se face rapid.

Operațiunea de adaptare la un anumit tip de gaz trebuie efectuată de o societate autorizată (de exemplu Serviciul Asistență Tehnică Immergas). Pentru a trece de la un tip de gaz la altul:

- întrerupeți alimentarea cu tensiune a aparatului;
- înlocuiți duza aflată între conducta de gaz și manșonul de amestecare a aerului și gazului (poz. 9 Fig. 35); asigurați-vă că ați întrerupt alimentarea cu tensiune a aparatului în timpul acestei operații;
- alimentați aparatul cu tensiune;
- setați numărul de turații ale ventilatorului (Cap. 3.5);
- reglați raportul corect aer - gaz (Cap. 3.6);
- sigilați dispozitivele de reglare a debitului gazului (dacă reglajele au fost modificate);
- după efectuarea modificării, aplicați eticheta adezivă din kit-ul de conversie pe plăcuța de timbru în zona corespunzătoare tipului de gaz.

Reglajele trebuie făcute în funcție de tipul de gaz în uz, conform indicațiilor din tabel (Cap. 3.21).

3.5 SETAREA NUMĂRULUI DE ROTAȚII ALE VENTILATORULUI.

Atenție: Verificarea setării este necesară în cazul transformării la alt tip de gaz, în faza de întreținere extraordinară când are loc și înlocuirea plăcii electronice, a componentelor circuitelor de aer și gaz sau în cazul instalațiilor prevăzute cu conducte de gaze de ardere cu lungimea conductei concentrice orizontale mai mare de 1 m.

Puterea centralei depinde de lungimea conductelor de admisie a aerului și de evacuare a gazelor de ardere. Cu cât lungimea conductelor este mai mare, cu atât puterea este mai redusă. Standard centrala este reglată pentru funcționarea cu lungimea minimă a conductelor (1 m coaxial).

- activați funcția de testare a conductelor de admisie/evacuare (Cap. 3.12);
- măsurați semnalul ΔP al conductelor de admisie/evacuare (Poz. 16 și 17 Fig. 37);
- comparați semnalul ΔP și corectați dacă este necesar parametrul de funcționare S1 cu cel din tabelul de mai jos:

Victrix Tera 28 I	
	$\Delta P > 200$ Pa
G20	S1 = 126 (6300 rpm)
G31	S1 = 121 (6050 rpm)

Victrix Tera 32 I	
	$\Delta P > 200$ Pa
G20	S1 = 134 (6700 rpm)
G31	S1 = 127 (6350 rpm)

3.6 REGLAREA RAPORTULUI AER-GAZ.

Atenție: operațiunile de verificare ale CO₂ se efectuează cu mantaua montată, în timp ce operațiunile de reglare a vanei de gaz trebuie efectuate cu mantaua deschisă, după ce ați întrerupt alimentarea cu tensiune a centralei.

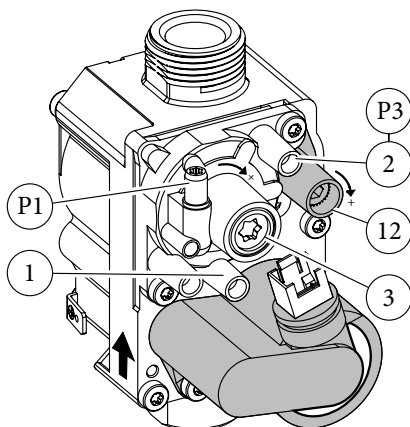
Calibrarea CO₂ la putere minimă

Intrați în funcția coșar fără a prelua apă caldă de consum și setați puterea la minim (0%). Pentru a obține valoarea exactă a concentrației de CO₂ în gazele de ardere, tehnicianul trebuie să introducă complet sonda în priza de măsurare, iar apoi trebuie să verifice ca valoarea CO₂ să fie cea indicată în tabelul de mai jos, în caz contrar acționați asupra șurubului de reglare (Poz. 3 Fig. 39) (regulator de Off-Set). Pentru a mări valoarea concentrației de CO₂ rotiți șurubul de reglare (3) în sensul acelor de ceasornic și invers pentru a reduce valoarea.

Calibrarea CO₂ la putere maximă

La încheierea reglării CO₂ minimă, mențineți funcția coșar activă și setați puterea la maxim (99%). Pentru a obține valoarea exactă a concentrației de CO₂ în gazele de ardere, tehnicianul trebuie să introducă complet sonda în priza de măsurare, iar apoi trebuie să verifice ca valoarea CO₂ să fie cea indicată în tabelul de mai jos, în caz contrar acționați asupra șurubului de reglare (Poz. 12 Fig. 39) (regulator de debit gaz). Pentru a mări valoarea concentrației de CO₂ rotiți șurubul de reglare (12) în sensul acelor de ceasornic și invers pentru a reduce valoarea. La fiecare reglare a șurubului 12 trebuie să așteptați ca centrala să se stabilizeze la valoarea reglată (aprox. 30 sec.).

Vană gaz 42



Legendă:

- 1 - Priză de presiune intrare vană gaz
- 2 - Priză de presiune ieșire vană gaz
- 3 - Șurub de reglare Off/Set
- 12 - Regulator de debit gazului la ieșire

39

3.7 CONTROALE CARE TREBUIE EFECTUATE ÎN URMA SCHIMBĂRII TIPULUI DE GAZ.

După ce v-ați asigurat că transformarea a fost făcută folosind duza cu diametrul adecvat pentru tipul de gaz în uz și calibrarea a fost făcută la presiunea stabilită, trebuie să vă asigurați că flacăra arzătorului nu este excesiv de înaltă și că este stabilă (nu se desprinde de arzător);

N.B.: toate operațiunile privind reglările centralelor trebuie efectuate de o societate autorizată (de exemplu Serviciul de Asistență Tehnică Immergas).

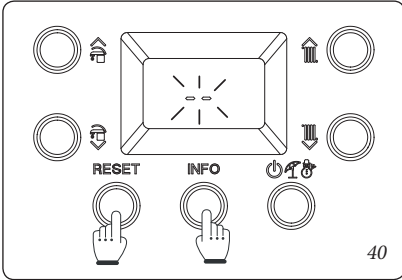
Victrix Tera 28 1		
	CO ₂ la putere maximă	CO ₂ la putere minimă
G 20	9,70 % + 0,50 / - 0,20	8,80 % + 0,20 / - 0,30
G 31	11,40 % ± 0,30	10,60 % ± 0,20

Victrix Tera 32 1		
	CO ₂ la putere maximă	CO ₂ la putere minimă
G 20	9,50 % ± 0,20	8,60 % + 0,20 / - 0,30
G 31	11,20 % + 0,20 / - 0,40	10,00 % + 0,40 / - 0,20

3.8 PROGRAMAREA PLĂCII ELECTRONICE

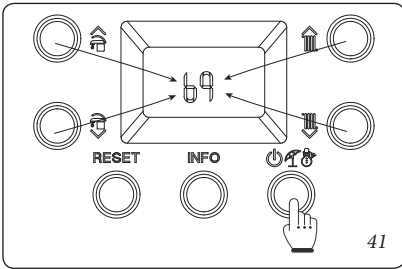
Centrala este proiectată pentru programarea anumitor parametri de funcționare. Modificarea parametrilor conform descrierii de mai jos permite adaptarea centralei la exigențele personale.

Pentru a avea acces la faza de programare apăsați și țineți apăsat timp de cel puțin 5 secunde tastele "RESET" și "INFO"; pe display sunt afișate două linii "--" intermitente și trebuie să introduceți parola pentru a avea acces la meniul de programare.

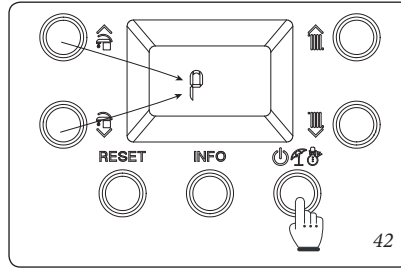


Pentru a introduce prima cifră utilizați tastele pentru reglarea apei calde de consum "←" și "→"; pentru a introduce a doua cifră utilizați tastele pentru reglarea temperaturii de încălzire "↑" și "↓".

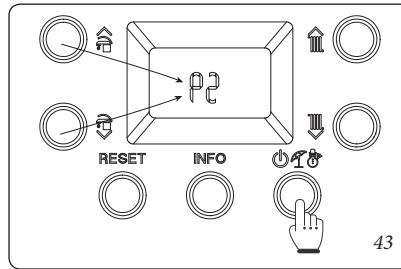
Pentru a confirma parola (69) și a intra în meniu apăsați tasta corespunzătoare modului de funcționare "⏻".



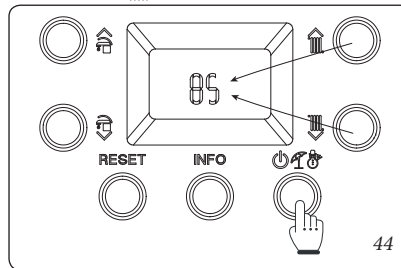
După intrarea în meniu este posibilă derularea clică a celor patru meniuri secundare disponibile (P, t, A, S) apăsând tastele funcției de preparare a apei calde de consum "←" și "→"; pentru a intra în meniu apăsați tasta "⏻".



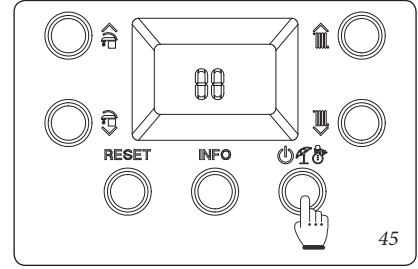
În prima cifră a indicatorului central (19) este afișată familia parametrului, în timp ce în a doua cifră este afișat numărul parametrului.



Apăsați tasta corespunzătoare modului de funcționare "⏻" pentru a vizualiza parametrul selectat și utilizați tastele de reglare a temperaturii de încălzire "↑" și "↓" pentru a regla valoarea.



Apăsați tasta corespunzătoare modului de funcționare "⏻" timp de mai mult de 1 secundă pentru a memora valoarea parametrului; confirmarea este indicată de apariția mesajului "00" timp de 2 secunde.



Dacă doriți să ieșiți dintr-un parametru fără a modifica valoarea apăsați tasta "RESET".

Pentru a ieși din modul de programare așteptați 15 minute sau apăsați tasta "RESET".

Secvența fazelor de programare.

RESET + INFO > 5"	Meniu "P" "t" "A" "S"	← RESET ⏻	P0 ÷ P5 t0 ÷ t9 A0 ÷ A6 S0 ÷ S2	← RESET ⏻	Valoare parametru	← RESET (Fără a memora) ⏻ > 1" (Memorare)	"00"
----------------------	-----------------------------------	--------------	--	--------------	----------------------	--	------

46

INSTALATOR

UTILIZATOR

TEHNICIAN

Id Parametru	Parametru	Descriere	Limite	Standard	Valoare personalizată
P0	Putere maximă apă caldă de consum	Definește, în procente, puterea maximă a centralei în regim de funcționare apă caldă de consum, față de puterea maximă disponibilă	0 - 100 %	100 %	
P1	Putere minimă de încălzire	Definește în procente puterea minimă în timpul fazei de încălzire	0 - P2	0 %	
P2	Putere maximă de încălzire	Definește, în procente, puterea maximă a centralei în regim apă caldă de consum, față de puterea maximă disponibilă	0 - 100 %	Victrix Tera 28 1 G20 = 85 G31 = 82 Victrix Tera 32 1 G20 = 85 G31 = 85	
P3	-	Nu este disponibil pentru acest model	-	-	
P4	Funcționare pompă de circulație	Pompa de circulație poate funcționa în două moduri. 0 intermitent: în regim de funcționare "iarnă" este comandată de termostatul de ambianță sau de comanda de la distanță 1 continuu: regim de funcționare "iarnă" este alimentată tot timpul, așadar funcționează continuu	0 - 1	0	
P5	Corecție sondă pentru exterior	În cazul în care valorile citite de sonda pentru exterior nu sunt corecte, acestea pot fi corectate pentru a compensa eventualii factori de mediu.	-9 ÷ 9 K	0	
P6	-	Nu este disponibil pentru acest model	-	-	
P7	-	Nu este disponibil pentru acest model	-	-	

Id Parametru	Parametru	Descriere	Limite	Standard	Valoare personalizată
t0	Temperatură minimă de set point a circuitului de încălzire	Definește temperatura minimă pe circuitul de tur al centralei.	20 ÷ 50 °C	25	
t1	Temperatură maximă de set point pe circuitul de încălzire	Definește temperatura maximă pe circuitul de tur al centralei.	(t0+5) ÷ 85 °C	85	
t2	Temporizator întârziere circuit solar	Centrala este setată să pornească imediat în urma unei solicitări de apă caldă de consum. În caz de combinare cu boileri solare montate în amonte de centrală, este posibilă compensarea distanței dintre boiler și centrală pentru ca apa să ajungă la centrală. Setati timpul necesar pentru a verificarea temperaturii apei (vezi cap. Funcționarea cu captatoare solare)	0 - 30 secunde	2	
t3	Temporizator prioritate apă caldă de consum	În regim de funcționare iarnă, la sfârșitul unei solicitări de apă caldă de consum, centrala este prevăzută pentru a comuta modul de funcționare în regim de încălzire dacă există o solicitare activă. Prin intermediul acestei temporizări este definit un interval de timp în care centrala așteaptă să schimbe regimul de funcționare pentru a satisface în mod rapid și confortabil o eventuală solicitare de apă caldă de consum.	0 - 100 secunde (step 10 sec)	2	
t4	Temporizator porniri încălzire	Centrala este dotată cu un temporizator electronic care împiedică aprinderea frecventă a arzătorului în regim de încălzire	0 - 600 secunde (step 10 sec)	18	
t5	Temporizator rampă încălzire	În faza de încălzire, centrala efectuează o rampă de aprindere pentru a atinge puterea maximă setată	0 - 840 secunde (step 10 sec)	18	
t6	Întârziere aprinderi încălzire de la solicitările TA și CR	Centrala este setată să pornească imediat în urma unei solicitări. În cazul unor instalații speciale (de ex. cu vane termostactice motorizate etc.) poate fi necesară întârzierea aprinderii	0 - 600 secunde (step 10 sec)	0	
t7	Iluminare display	Indică modalitatea de iluminare a displayului. 0 : displayul se iluminează în timpul utilizării, iar intensitatea este redusă după 15 secunde de inactivitate; în caz de defecte displayul funcționează în modalitate intermitentă. 1 : iluminare display oprită. 2 : display-ul este iluminat întotdeauna.	0 - 2	0	
t8	Vizualizare display	Stabilește elementele afișate de indicatorul 19 (Fig. 36). Regim de funcționare "Vară": 0: indicatorul este întotdeauna stins 1: pompă de circulație pornită, este afișată temperatura pe circuitul de tur, pompă de circulație oprită, indicatorul este stins Regim de funcționare "Iarnă": 0: este afișată întotdeauna valoarea setată pe butonul selector de încălzire 1: pompă de circulație pornită, este afișată temperatura pe circuitul de tur, pompă de circulație oprită, este afișată valoarea setată cu tastele selector de încălzire	0 - 1	1	
t9	Mărire temperatură off circuit de tur	Mărește temperatura de oprire pe circuitul de tur în timpul fazei de aprindere numai în primele 60 de secunde. După detectarea flăcării temperatura este mărită cu t9	0 - 15	0	

Id Parametru	Parametru	Descriere	Limite	Standard	Valoare personalizată
A0	Model instalație hidraulică	Definește tipul instalației hidraulice a centralei (0 = instantanee; 1 = boiler)	0 ÷ 1	0	
A1	Viteza maximă a pompei de circulație	Definește viteza maximă de funcționare a pompei de circulație (Dacă A1 = A2 pompa funcționează la viteză fixă)	A2 - 9	9	
A2	Viteza minimă a pompei de circulație	Definește viteza minimă de funcționare a pompei de circulație	1 - A1	Victrix Tera 28 1 6 Victrix Tera 32 1 5	
A3	Mod de funcționare pompă de circulație	Definește modalitatea de funcționare a pompei de circulație - DELTA T = 0: sarcină hidraulică proporțională (vezi cap. 1.28) - DELTA T = 5 ÷ 25 K: ΔT constantă (vezi cap. 1.28)	0 ÷ 25	15	
A4	Offset tur boiler	Stabilește temperatura care trebuie adăugată la valoarea de set-point a apei calde de consum pentru a calcula valoarea setată pe circuitul de tur pentru a încălzi boilerul (utilă numai cu boiler racordat și parametrul A0=1).	5 ÷ 50 °C	25	
A5	Offset activare apă caldă de consum boiler	Valoarea temperaturii care trebuie scăzută din valoarea de set-point a apei calde de consum pentru a calcula aprinderea centralei pentru a încălzi boilerul (utilă numai cu boiler racordat și parametrul A0=1).	0 ÷ 15 °C	3	
A6	Termostat apă de consum	Stabilește modalitatea de oprire în regim de funcționare apă de consum. 0 Fix: temperatura de oprire este fixată la atingerea valorii maxime, indiferent de valoarea setată pe panoul de comandă. 1 Corelat: oprirea centralei se face în funcție de temperatura setată.	0 ÷ 1	0	

Victrix Tera 28 1

Id Parametru	Parametru	Descriere	Limite	Standard	Valoare personalizată
S0	Nr. de rotații a ventilatorului la valoarea minimă pentru prepararea apei calde de consum	Definește viteza de funcționare a ventilatorului la puterea minimă pentru prepararea apei calde de consum	20 ÷ 60 (x 50 =RPM)	28 (G20) 27 (G31)	
S1	Nr. de rotații a ventilatorului la valoarea maximă pentru prepararea apei calde de consum	Definește viteza de funcționare a ventilatorului la puterea maximă pentru prepararea apei calde de consum	S0 ÷ 140 (x 50 =RPM)	121 (G20) 115 (G31)	
S2	Nr. rotații ventilator în timpul fazei de aprindere	Definește viteza de funcționare a ventilatorului în timpul fazei de aprindere	40 ÷ 80 (x 50 =RPM)	56 (G20) 56 (G31)	

Victrix Tera 32 1

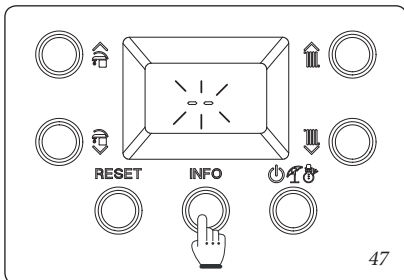
Id Parametru	Parametru	Descriere	Limite	Standard	Valoare personalizată
S0	Nr. de rotații a ventilatorului la valoarea minimă pentru prepararea apei calde de consum	Definește viteza de funcționare a ventilatorului la puterea minimă pentru prepararea apei calde de consum	20 ÷ 60 (x 50 =RPM)	30 (G20) 28 (G31)	
S1	Nr. de rotații a ventilatorului la valoarea maximă pentru prepararea apei calde de consum	Definește viteza de funcționare a ventilatorului la puterea maximă pentru prepararea apei calde de consum	S0 ÷ 140 (x 50 =RPM)	128 (G20) 121 (G31)	
S2	Nr. rotații ventilator în timpul fazei de aprindere	Definește viteza de funcționare a ventilatorului în timpul fazei de aprindere	40 ÷ 80 (x 50 =RPM)	56 (G20) 56 (G31)	

3.9 FUNCȚII SPECIALE PROTEJATE DE PAROLĂ.

Atenție: centrala este prevăzută cu funcții speciale; pentru a avea acces la acestea centrala trebuie să fie în stand-by (⏻).

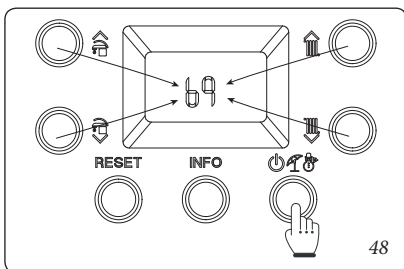
N.B.: în cazul în care centrala este conectată la CAR^{V2}, funcția "stand-by" se obține numai prin intermediul panoului de comandă de la distanță.

Apăsați și țineți apăsat timp de cel puțin 5 secunde tasta "INFO". Pe display apar două linii "-" intermitente. Introduceți parola de acces la meniul de programare.



Pentru a introduce prima cifră utilizați tastele pentru reglarea apei calde de consum (↕↕), pentru a introduce a doua cifră utilizați tastele pentru reglarea temperaturii de încălzire (↕↕).

Pentru a confirma parola și a intra în meniu apăsați tasta corespunzătoare modului de funcționare (⏻).



După intrarea în meniu este posibilă derularea ciclică a celor trei funcții disponibile (dI, MA, FU) apăsând tastele funcției de preparare a apei calde de consum (↕↕); pentru a intra în meniu apăsați tasta (⏻), iar pentru a ieși așteptați 15 minute sau apăsați tasta "RESET".

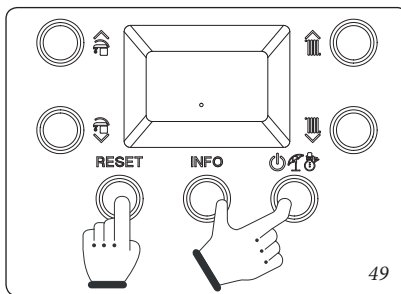
3.10 FUNCȚIA DE ÎNCĂLZIRE A ȘAPEI.

Centrala este prevăzută cu o funcție pentru realizarea șocului termic în cazul instalațiilor cu panouri radiante nou realizate, conform cerințelor normelor în vigoare.

Atenție: consultați producătorul panourilor radiante pentru informații privind șocul termic și efectuarea corectă a acestuia.

N.B.: pentru a putea activa funcția nu trebuie să fie conectat niciun dispozitiv de comandă de la distanță, iar în cazul instalațiilor împărțite în zone este obligatorie conectarea electrică și hidrolică a acestuia.

- Funcția poate fi activată de la centrala aflată în OFF apăsând și ținând apăsat timp de cel puțin 5 secunde butoanele "Reset", "Info" și "Stand-by".



Funcția are o durată totală de 7 zile din care 3 zile la temperatura inferioară setată și 4 zile la temperatura superioară selectată (Fig. 50).

După activarea funcției sunt afișate în ordine valoarea inferioară (limite 20 ÷ 45 °C standard = 25 °C) și valoarea superioară (limite 25 ÷ 55 °C standard = 45 °C).

Temperatura poate fi selectată cu ajutorul tastelor (↕↕) și confirmată cu ajutorul tastei (⏻).

În acest moment pe display este afișată număratoarea inversă în zile și temperatura actuală pe circuitul de tur împreună cu simbolurile normale de funcționare a centralei.

În caz de anomalii sau lipsă a alimentării funcția este suspendată și va fi reactivată în momentul reluării condițiilor normale de funcționare din punctul în care a fost întreruptă.

La expirarea timpului centrala revine automat în „Stand-by”; funcția poate fi întreruptă prin apăsarea tastei (⏻).

3.11 FUNCȚIA DE DEZAERARE AUTOMATĂ (dI).

În cazul instalațiilor noi de încălzire și, în mod deosebit, în cazul instalațiilor în pardoseală, este deosebit de important ca dezaerarea să aibă loc în mod corect. Funcția constă în activarea ciclică a pompei de circulație (100 s ON, 20 s OFF) și a vanei cu 3 căi (120 s apă de consum, 120 s încălzire).

Funcția este activată după accesul la funcția specială "dI", conform indicațiilor din Paragraful 3.9.

Funcția are o durată de 16,5 ore și poate fi întreruptă prin apăsarea tastei "RESET".

Activarea funcției este indicată de număratoarea inversă afișată pe indicator (20).

3.12 FUNCȚIA CONDUCTE DE ADMISIE/ EVACUARE (FU).

Pentru a activa funcția „Conducte de admisie/evacuare” accedeți la funcțiile speciale conform indicațiilor din Paragraful 3.9 și selectați funcția "FU".

Atenție: înainte de a efectua testul asigurați-vă ca sifonul de evacuare a condensatului să fie umplut corect și ca circuitul de aspirație a aerului și de evacuare a gazelor de ardere să nu prezinte obturări.

Prin intermediul acestei funcții ventilatorul este activat la viteza fixă de (6000 rpm) timp de 15 minute.

În această fază simbolurile (⏻) și (↕↕) sunt afișate intermitent, iar simbolul (⏻) este afișat aprins fix; funcția poate fi întreruptă prin apăsarea tastei "RESET".

3.13 FUNCȚIA ÎNTREȚINERE (MA).

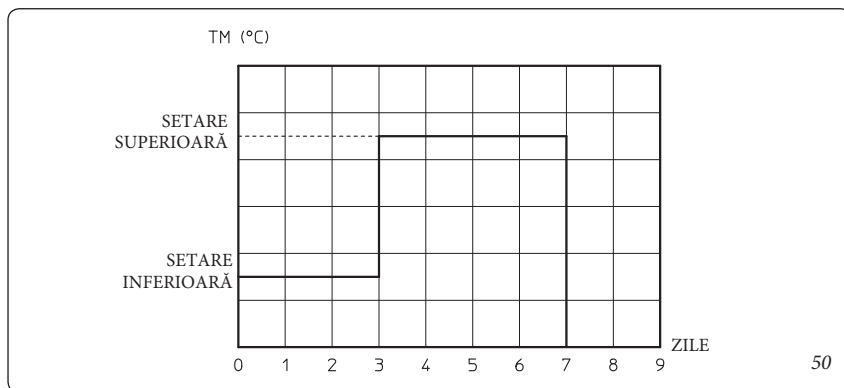
Prin intermediul acestei funcții este posibilă activarea unor dispozitive de funcționare a centralei fără a o pune în funcțiune; în acest fel poate fi verificată funcționalitatea acesteia.

Funcția este activă timp de 15 minute și poate fi întreruptă prin apăsarea tastei "RESET".

Pentru a activa funcția „Întreținere” accedeți la funcțiile speciale conform indicațiilor din Paragrafo 3.9 și selectați funcția "MA".

În cadrul funcției pot fi activate următoarele sarcini:

- Ventilator (Fn): ventilatorul atinge viteza de aprindere. Cu ajutorul tastelor (↕↕) este posibilă mărirea sau reducerea vitezei ventilatorului.
- Pompa de circulație (Pu): pompa de circulație atinge viteza maximă, viteza relativă este afișată pe display, iar cu ajutorul tastelor (↕↕) este posibilă mărirea sau reducerea vitezei pompei de circulație.
- Trei căi (3d): este afișat simbolul pe display în funcție de poziția vanei, apă caldă de consum (⏻) sau încălzire (↕↕); cu ajutorul tastelor (↕↕) este posibilă modificarea poziției vanei dar acordați atenție să așteptați încheierea trecerii de la o stare la alta.
- Releu configurabil (rI): este activat releul configurabil dacă este prezent pe placă.

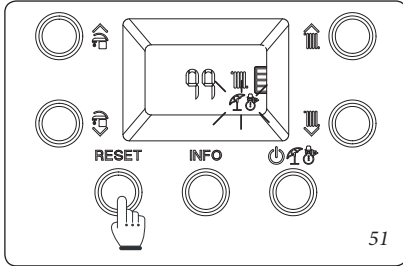


3.14 FUNCȚIA "COȘAR".

Activarea acestei funcții permite funcționarea forțată a centralei la putere variabilă timp de 15 minute.

În acest regim de funcționare sunt excluse toate reglajele și rămâne activ doar termostatul de siguranță și termostatul de limită. Pentru a activa funcția coșar, apăsați tasta "RESET" până la activarea funcției în lipsa solicitărilor de apă caldă de consum.

Activarea acesteia pe displayul centralei este indicată de iluminarea intermitentă simultană a indicatoarelor (17 și 18 Fig. 36).



Această funcție permite tehnicianului verificarea parametrilor combustiei.

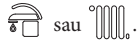
După activarea funcției se poate alege dacă verificarea va fi efectuată în regim de încălzire sau în regim de apă caldă de consum, deschizând un robinet de apă caldă.

Cu ajutorul butoanelor "☰☷" este posibilă selectarea nivelului de putere dintre cele trei predefinite:

- "0%"
- Putere max încălzire (P2)
- Putere max apă caldă de consum (P0).

Cu ajutorul tastelor "☰☷" este posibilă selectarea puterii de la 0% la Puterea maximă pentru prepararea apei calde de consum (P0) la intervale de 1 %.

Funcționarea în regim de încălzire sau în regim de apă de consum este indicată de simbolurile



După terminarea verificărilor dezactivați funcția, oprind și repornind centrala.

3.15 FUNCȚIONAREA CU CAPTATOARE SOLARE.

Centrala este predispusă pentru a primi apă pre-încălzită de la un sistem de panouri solare până la o temperatură maximă de 65°C. În orice caz este necesară instalarea unei vane de amestec pe circuitul hidraulic aflat în amonte de centrală, la intrarea apei reci.

Pentru a optimiza funcționarea, în cazul în care sonda nu este deja montată pe centrală, este disponibil, la cerere, kit-ul cu sondă de intrare pe circuitul captatorului solar (vezi schema electrică Fig. 38):

dacă kit-ul cu sondă nu este disponibil, se recomandă setarea parametrului A6 (termostat apă caldă de consum) la "1";

în caz contrar, dacă este prevăzut kit-ul sau sonda, parametrul A6 trebuie să fie lăsat la "0". Acest kit se utilizează pentru conectarea unei sonde pe conducta de intrare a apei reci a centralei pentru a preveni pornirea inutilă în cazul instalațiilor dotate cu captator solar de încălzire a apei sau cu alte surse alternative. În cazul în care apa la intrare este suficient de caldă centrala nu pornește.

În ambele condiții (prezența sau nu a sondei) se recomandă setarea parametrului t3 (temporizare întârziere captator solar) la un timp suficient pentru a permite curgerea apei din circuitul de apă caldă din amonte de centrală.

Cu cât este mai mare distanța față de boiler, cu atât va fi mai mare timpul de așteptare setat.

După efectuarea acestor reglări, când este solicitată apă caldă de consum și s-a scurs timpul setat la parametrul "t3", dacă apa care intră în centrală este la temperatură egală sau mai mare față de cea setată, centrala nu va porni.

Notă: pentru o bună funcționare a centralei, temperatura selectată a vanei de amestecare trebuie să fie mai mare cu 5°C față de temperatura setată pe panoul de comandă al centralei.

3.16 FUNCȚIA ANTIBLOCARE POMPĂ.

Centrala este prevăzută cu o funcție care pune în funcțiune pompa cel puțin o dată la 24 ore timp de 30 de secunde, cu scopul de a reduce riscul de blocare a pompei datorită inactivității prelungite.

3.17 FUNCȚIA ANTIBLOCARE A VANEI CU TREI CĂI.

Atât în regim de funcționare "apă caldă de consum", cât și în regim "apă caldă de consum - încălzire", centrala este dotată cu o funcție care după 24 de ore de la ultima funcționare a vanei cu trei căi motorizată, aceasta este pusă în funcțiune și efectuează un ciclu complet pentru a reduce riscul de blocare a vanei cu trei căi din cauza inactivității prelungite.

3.18 FUNCȚIA ANTIÎNGHEȚ CALORIFERE.

Dacă apa din circuitul de retur al instalației atinge o temperatură mai mică de 4°C, centrala începe să funcționeze, până când atinge 42°C.

3.19 VERIFICAREA ȘI ÎNTREȚINEREA ANUALĂ A APARATULUI.

Următoarele operațiuni de verificare și întreținere trebuie efectuate cu o frecvență cel puțin anuală.

- Curățați partea de gaze de ardere a schimbătorului de căldură.
- Curățați arzătorul principal.
- Verificați poziționarea corectă, integritatea și curățarea electrodului de pornire și detectare; înlăturați eventuale urme de oxidare.
- În cazul în care se observă depuneri în camera de combustie, acestea trebuie îndepărtate; de asemenea trebuie curățate serpentinele schimbătorului cu ajutorul periiilor de nylon sau sorg; este interzisă folosirea periiilor din metal sau din alte materiale care pot deteriora camera de combustie.
- Verificați integritatea panourilor izolante din interiorul camerei de combustie; în cazul în care sunt deteriorate înlocuiți-le.
- Verificați vizual să nu existe scurgeri de apă și racorduri oxidate și urme de reziduuri de condensat în interiorul camerei etanșe.
- Verificați conținutul sifonului de evacuare a condensatului.
- Verificați să nu existe reziduuri de material în sifonul de evacuare a condensatului care să împiedice curgerea acestuia; verificați ca întreg circuitul de evacuare a condensatului să fie liber și eficient.

În cazul în care circuitul este blocat (murdărie, depuneri, etc.), iar condensatul se scurge în camera de combustie, trebuie înlocuite panourile izolante.

- Verificați ca garniturile etanșe ale arzătorului și ale colectorului de gaz să fie întregi și perfect eficiente, în caz contrar înlocuiți-le. În orice caz, garniturile trebuie înlocuite cel puțin o dată la doi ani, indiferent de nivelul de uzură.
- Verificați ca arzătorul să fie integru, să nu fie deformat, să nu prezinte tăieturi și să fie fixat corect pe capacul camerei de combustie; în caz contrar aceste trebuie înlocuit.
- Controlați vizual ca evacuarea supapei de siguranță să nu fie obturată.
- Verificați ca după descărcarea presiunii din instalație și aducerea acesteia la zero (vizibilă pe manometrul centralei), presiunea vasului de expansiune este de 1,0 bar.
- Verificați ca presiunea statică din instalație (cu instalația rece și după reîncărcarea instalației prin intermediul robinetului de umplere) să fie cuprinsă între 1 și 1,2 bar.
- Verificați vizual ca dispozitivele de siguranță și de control să nu fi suferit modificări și/sau să fie în scurtcircuit, în special:
- Verificați păstrarea și integritatea instalației electrice și în special:
 - firele de alimentare electrică trebuie să fie așezate în canale de protecție;
 - nu trebuie să fie existente urme negre sau arsuri.
- Controlați ca pornirea și funcționarea să fie regulate.
- Verificați corecta reglare a arzătorului în regim de apă caldă de consum și de încălzire.
- Verificați corecta funcționare a dispozitivelor de comandă și de reglare ale aparatului, în special:
 - intervenția sondelor de reglare a instalației.
 - intervenția termostatului de reglare a apei de consum.
- Verificați etanșeitatea circuitului de gaz a aparatului și a instalației interioare.
- Verificați intervenția dispozitivului de protecție în cazul întreruperii alimentării cu gaz și de control a flăcării: verificați ca timpul relativ de intervenție să fie mai mic de 10 secunde.

N.B.: în plus față de întreținerea anuală, trebuie să controlați instalația termică, la intervalele de timp și conform modalităților indicate de normele tehnice în vigoare.

3.20 DEMONTAREA MANTALEI.

Pentru întreținerea ușoară a centralei demontați complet mantaua respectând următoarele instrucțiuni:

• **Grilaj inferior (Fig. 52).**

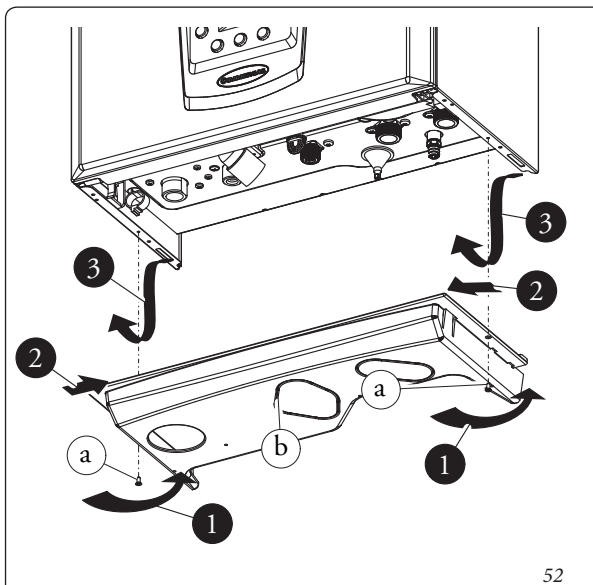
- 1) Desfaceți cele două șuruburi (a).
- 2) Apăsați spre interior cârligele care blochează grilajul inferior (b).
- 3) Scoateți grilajul (b).

• **Parte frontală (Fig. 53).**

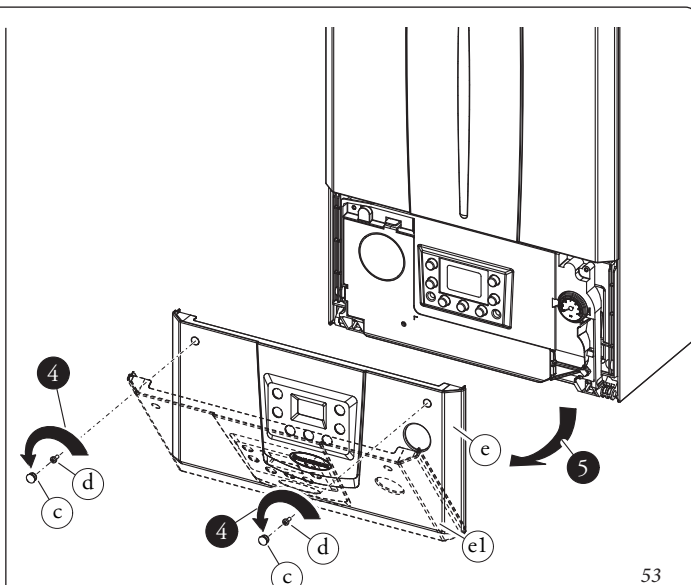
- 4) Scoateți capacele de protecție (c) și desfaceți șuruburile (d).
- 5) Trageți spre dumneavoastră partea frontală (e) și desprindeți-o din locașul inferior.

• **Manta frontală (Fig. 54).**

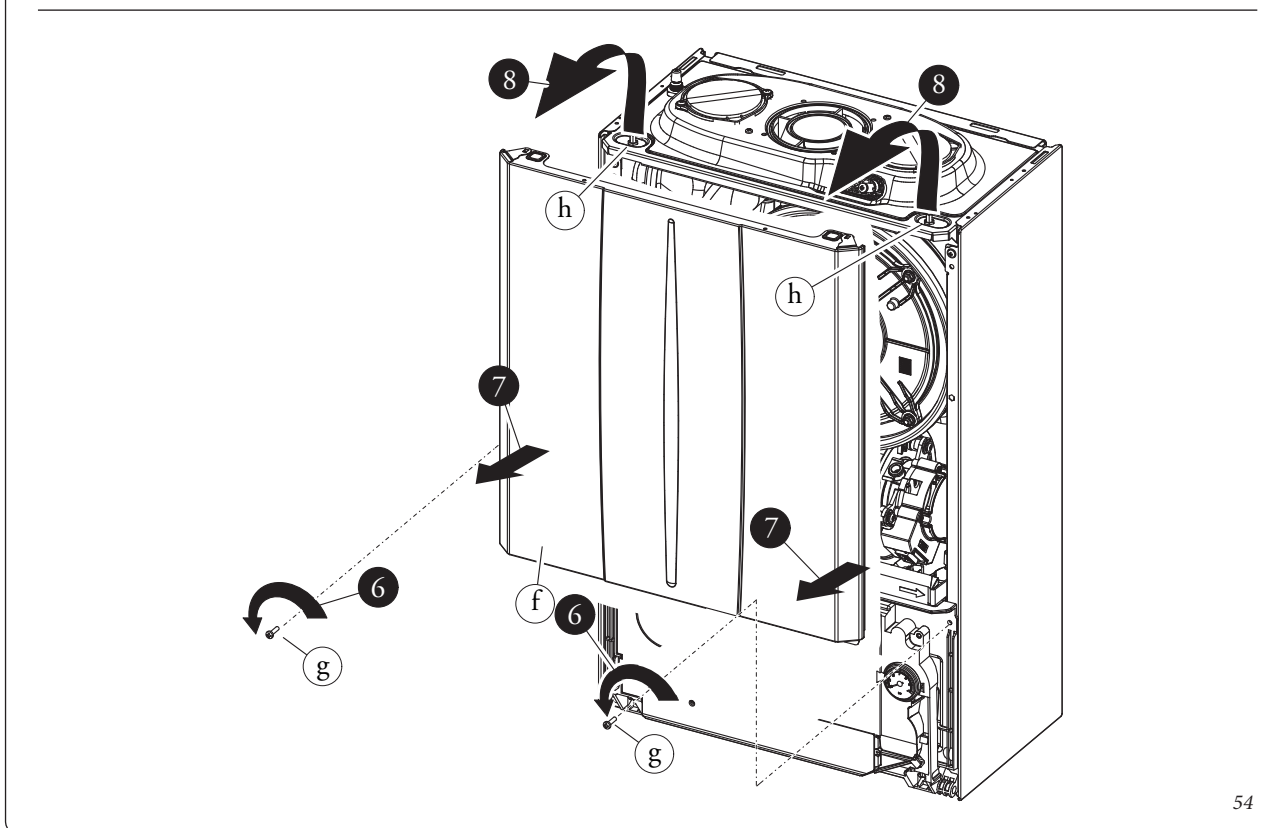
- 6) Desfaceți cele două șuruburi (g).
- 7) Trageți ușor spre dvs. partea frontală (f).
- 8) Desprindeți mantaua frontală (f) de pe pivoți (h), trageți spre dvs. și în același timp împingeți în sus.



52



53



54

• Panou de comandă (Fig. 55).

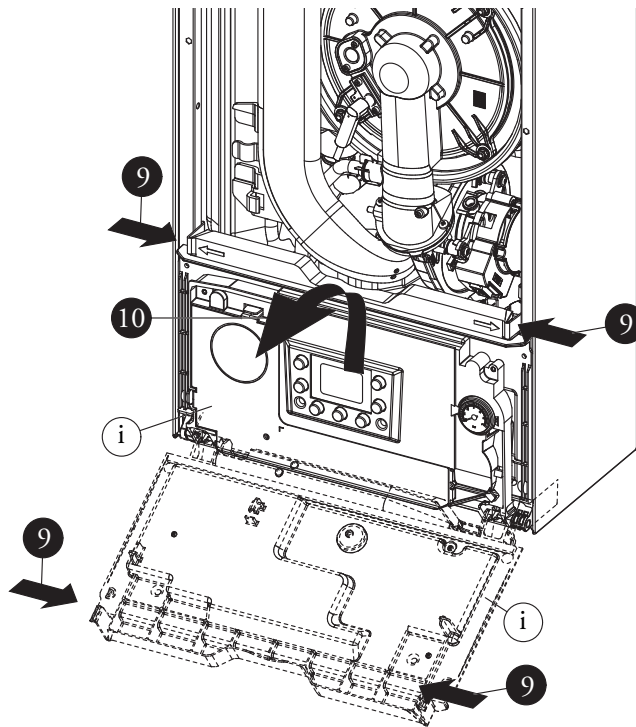
9) Apăsați cărligele aflate în partea laterală a panoului de comandă (i).

10) Înclinați panoul de comandă (i) spre dvs.

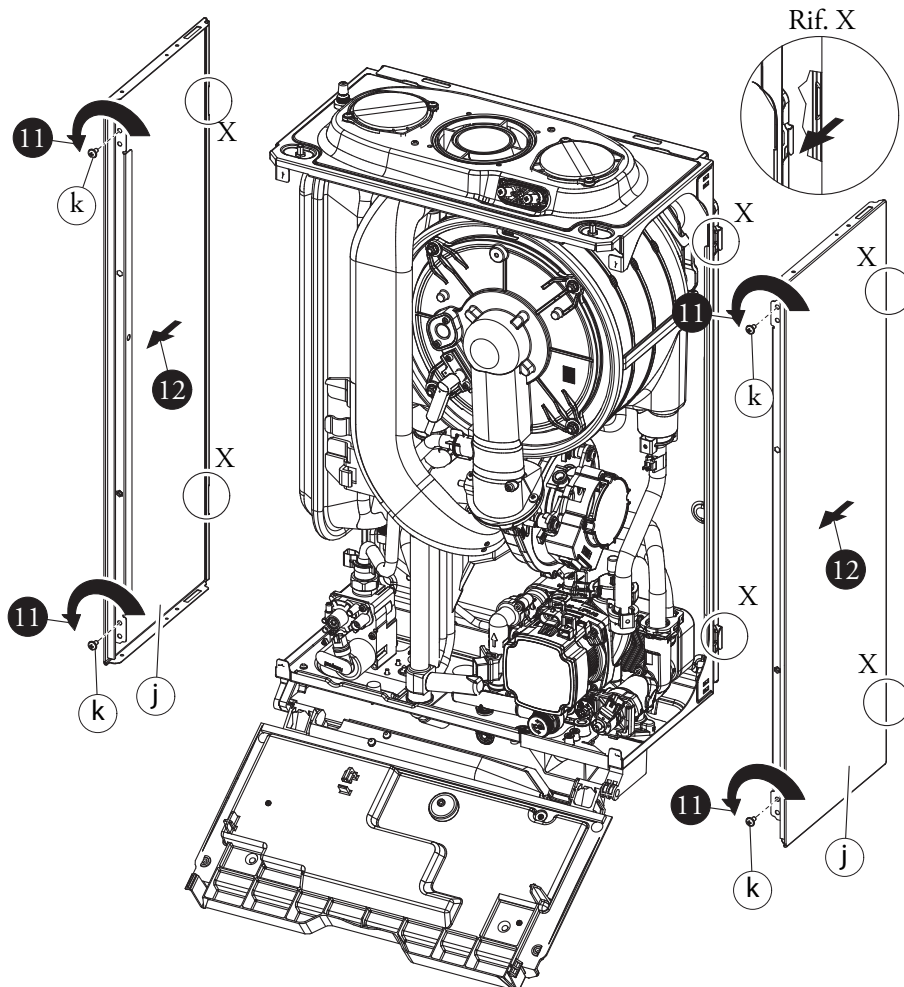
• Panouri laterale (Fig. 56).

11) Desfaceți șuruburile (k) de fixare a panourilor laterale (j).

12) Demontați panourile și scoateți-le din locașul posterior (Ref. X).



55



56

INSTALATOR

UTILIZATOR

TEHNICIAN

3.21 PUTEREA UTILĂ VARIABILĂ.

N.B.: datele de putere din tabel au fost stabilite folosind o conductă de admisie – evacuare cu

lungimea de 0,5 m. Debitul de gaz a fost stabilit la puterea calorifică inferioară la temperatura de 15°C și la presiunea de 1013 mbar.

Victrix Tera 28 I.

				METANO (G20)		PROPANO (G31)	
PUTERE CALORIFICĂ	PUTERE CALORIFICĂ		MODULARE	DEBIT DE GAZ LA ARZĂTOR	MODULARE	DEBIT DE GAZ LA ARZĂTOR	
(kW)	(kcal/h)		(%)	(m ³ /h)	(%)	(kg/h)	
28,3	24295	APĂ DE CONSUM	99	3,06	99	2,25	
27,5	23650		97	2,98	97	2,19	
26,5	22790		94	2,87	92	2,11	
25,5	21930		90	2,76	88	2,03	
24,1	20717	ÎNCĂLZIRE + APĂ DE CONSUM	85	2,61	82	1,91	
23,5	20210		83	2,54	80	1,87	
22,5	19350		80	2,44	75	1,79	
21,5	18490		76	2,33	71	1,71	
20,5	17630		72	2,22	67	1,63	
19,5	16770		68	2,11	63	1,55	
18,5	15910		65	2,01	59	1,47	
17,5	15050		61	1,90	55	1,39	
16,5	14190		57	1,79	51	1,31	
15,5	13330		53	1,68	47	1,24	
14,5	12470		48	1,58	42	1,16	
13,5	11610		44	1,47	38	1,08	
12,5	10750		40	1,36	34	1,00	
11,5	9890		35	1,26	30	0,92	
10,5	9030		31	1,15	26	0,84	
9,5	8170		26	1,04	22	0,76	
8,5	7310		22	0,93	18	0,68	
7,5	6450		17	0,82	14	0,61	
6,5	5590		12	0,72	10	0,53	
5,5	4730		7	0,61	6	0,45	
4,5	3870		2	0,50	2	0,37	
4,3	3689		1	0,48	1	0,35	

Victrix Tera 32 I.

				METAN (G20)		PROPAN (G31)	
PUTERE CALORIFICĂ	PUTERE CALORIFICĂ		MODULARE	DEBIT DE GAZ LA ARZĂTOR	DEBIT DE GAZ LA ARZĂTOR		
(kW)	(kcal/h)		(%)	(m ³ /h)	(kg/h)		
32,0	27520	APĂ DE CONSUM.	99	3,45	2,53		
31,0	26660		96	3,34	2,45		
30,0	25800		92	3,24	2,38		
29,0	24940		89	3,13	2,30		
28,0	24080	ÎNCĂLZIRE + APĂ DE CONSUM	85	3,03	2,22		
27,0	23220		81	2,92	2,14		
26,0	22360		78	2,81	2,06		
25,0	21500		74	2,70	1,98		
24,0	20640		71	2,60	1,91		
23,0	19780		67	2,49	1,83		
22,0	18920		63	2,38	1,75		
21,0	18060		60	2,28	1,67		
20,0	17200		56	2,17	1,59		
19,0	16340		53	2,06	1,51		
18,0	15480		49	1,96	1,44		
17,0	14620		45	1,85	1,36		
16,0	13760		42	1,74	1,28		
15,0	12900		38	1,63	1,20		
14,0	12040		35	1,53	1,12		
13,0	11180		31	1,42	1,04		
12,0	10320		27	1,31	0,96		
11,0	9460		24	1,21	0,88		
10,0	8600		20	1,10	0,81		
9,0	7740		17	0,99	0,73		
8,0	6880		13	0,88	0,65		
7,0	6020		9	0,77	0,57		
6,0	5160		5	0,66	0,49		
5,0	4300		2	0,55	0,41		
4,9	4214	1	0,54	0,40			

3.22 PARAMETRII COMBUSTIEI.

		G20	G31
Presiune de alimentare	mbar (mm H ₂ O)	20 (204)	37 (377)
Victrix Tera 28 1			
Diametrul duzei de gaz	mm	5,00	3,80
Debitul masic al gazelor de ardere la puterea nominală	kg/h	44	43
Debitul masic al gazelor de ardere la puterea minimă	kg/h	8	7
CO ₂ la Q. Nom./Min.	%	9,70 / 8,80	11,40 / 10,60
CO la 0% de O ₂ la Q. Nom./Min.	ppm	300 / 5	400 / 5
NO _x la 0% de O ₂ la Q. Nom./Min.	mg/kWh	65 / 22	81 / 36
Temperatura gazelor de ardere la puterea nominală	°C	70	70
Temperatura gazelor de ardere la puterea minimă	°C	64	63
Victrix Tera 32 1			
Diametrul duzei de gaz	mm	6,00	4,30
Debitul masic al gazelor de ardere la puterea nominală	kg/h	51	50
Debitul masic al gazelor de ardere la puterea minimă	kg/h	9	9
CO ₂ la Q. Nom./Min.	%	9,50 / 8,60	11,20 / 10,00
CO la 0% de O ₂ la Q. Nom./Min.	ppm	250 / 2	430 / 2
NO _x la 0% de O ₂ la Q. Nom./Min.	mg/kWh	56 / 18	75 / 27
Temperatura gazelor de ardere la puterea nominală	°C	57	60
Temperatura gazelor de ardere la puterea minimă	°C	58	60

Parametrii de combustie: condiții de măsurare a randamentului util (temperatura de tur/temperatura de retur = 80 / 60 °C), referință temperatura mediului = 15 °C.

INSTALATOR

UTILIZATOR

TEHNICIAN

3.23 DATE TEHNICE.

		Victrix Tera 28 1	Victrix Tera 32 1
Debitul caloric nominal la apă de consum	kW (kcal/h)	28,8 (24773)	32,6 (28047)
Debitul caloric nominal la încălzire	kW (kcal/h)	24,6 (21194)	28,6 (24588)
Debitul caloric minim	kW (kcal/h)	4,5 (3862)	5,1 (4413)
Puterea nominală circuit apă de consum (utilă)	kW (kcal/h)	28,3 (24295)	32,0 (27520)
Puterea nominală încălzire (utilă)	kW (kcal/h)	24,1 (20717)	28,0 (24080)
Puterea minimă (utilă)	kW (kcal/h)	4,3 (3689)	4,9 (4214)
*Randamentul util la 80/60 Nom./Min.	%	97,8 / 95,5	97,9 / 95,5
*Randamentul util la 50/30 Nom./Min.	%	106,1 / 106,1	106,0 / 108,2
*Randamentul util la 40/30 Nom./Min.	%	108,2 / 108,3	107,9 / 108,2
Pierderi de căldură prin manta cu arzătorul On/Off (80-60°C)	%	0,34 / 0,20	0,30 / 0,30
Pierderi de căldură prin gazele de ardere cu arzătorul On/Off (80-60°C)	%	0,02 / 1,70	0,02 / 2,20
Presiunea max. de funcționare în circuitul de încălzire	bar	3	3
Temperatura max. în circuitul de încălzire	°C	90	90
Temperatura reglabilă în circuitul de încălzire (domeniul maxim)	°C	20 - 85	20 - 85
Volumul total al vasului de expansiune din instalație	l	5,8	6,4
Presiunea de preîncărcare a vasului de expansiune	bar	1,0	1,0
Conținutul de apă al generatorului	l	2,2	2,41
Sarcina hidraulică disponibilă a pompei la un debit de 1000 l/h	kPa (m H ₂ O)	26,4 (2,7)	30,1 (3,1)
Puterea în regim de apă caldă de consum	kW (kcal/h)	28,3 (24295)	32,0 (27520)
Domeniul de reglare al temperaturii apei calde de consum	°C	30 - 60	30 - 60
Presiunea min. (dinamică) în circuitul de apă caldă de consum	bar	0,3	0,3
Presiunea max. de funcționare în circuitul de apă caldă de consum	bar	10	10
Debitul la funcționare continuă (ΔT 30°C)	l/min	14,1	16,5
Greutatea centralei pline	kg	35,8	37,91
Greutatea centralei goale	kg	33,6	35,50
Conexiunea electrică	V/Hz	230 / 50	230 / 50
Curentul absorbit	A	0,6	0,76
Puterea electrică instalată	W	80	105
Puterea absorbită de pompa de circulație	W	41	51
Valoare EEI	-	≤ 0,20 - Part. 3	≤ 0,20 - Part. 3
Clasa de protecție electrică	-	IPX5D	IPX5D
Temperatura maximă a gazelor de ardere	°C	75	75
Temperatura maximă de supraîncălzire a gazelor de ardere	°C	120	120
Clasă de NO _x	-	6	6
NO _x ponderat	mg/kWh	35,0	30,0
CO ponderat	mg/kWh	20,0	15,0
Tipul aparatului	C13 / C13x / C33 / C33x / C43 / C43x / C53 / C63 / C83 / C83x / C93 / C93x / B23 / B33 / B53p		
Categoria	II 2H3P		

- Datele referitoare la performanțele de preparare a apei calde de consum au fost obținute la o presiune dinamică de intrare de 2 bar și la o temperatură de 15°C; temperaturile sunt măsurate direct la ieșirea centralei considerând că pentru a obține datele declarate este necesară amestecarea cu apă rece.

- * Randamentele se referă la puterea calorică inferioară.
- Valoarea NO_x ponderată se referă la puterea calorică inferioară.

3.25 PARAMETRI TEHNICI PENTRU CENTRALE CU FUNCȚIE DUBLĂ (CONFORM PREVEDERILOR REGULAMENTULUI 813/2013).

Randamentele indicate în tabelele de mai jos se referă la puterea calorifică superioară.

Model/e:				Victrix Tera 28 1					
Cazan cu condensare:				DA					
Cazan pentru temperatură scăzută:				NU					
Cazan tip B1:				NU					
Aparat cu cogenerare pentru încălzirea incintelor:				NU		Echipat cu instalație de încălzire suplimentară:		NU	
Instalație de încălzire cu funcție dublă:				DA					
Parametru	Simbol	Valoare	Unitate	Element	Simbol	Valoare	Unitate		
Putere termică nominală	P_n	24	kW	Eficiența energetică sezonieră a încălzirii ambientului	η_s	93	%		
Pentru instalațiile cu cazan pentru încălzirea incintelor și instalațiile pentru încălzire cu cazan cu funcție dublă: putere termică utilă				Pentru instalațiile cu cazan pentru încălzirea incintelor și instalațiile pentru încălzire cu cazan cu funcție dublă: randament util					
La putere termică nominală în regim de temperatură ridicată (*)	P_4	24,0	kW	La putere termică nominală în regim de temperatură ridicată (*)	η_4	88,1	%		
La 30% din puterea termică nominală în regim de temperatură scăzută (**)	P_1	8,0	kW	La 30% din puterea termică nominală în regim de temperatură scăzută (**)	η_1	97,6	%		
Consum auxiliar de energie electrică				Alți parametri					
La sarcină completă	$e_{l_{max}}$	0,010	kW	Pierderi de căldură în standby	P_{stby}	0,057	kW		
La sarcină parțială	$e_{l_{min}}$	0,005	kW	Consum de energie electrică arzător de aprindere	P_{ign}	0,000	kW		
În modul standby	P_{SB}	0,002	kW	Emisii de oxizi de azot	NO_x	35	mg / kWh		
Pentru instalațiile de încălzire cu funcție dublă									
Profilul de sarcină declarat			XL	Randamentul energetic aferent încălzirii apei	η_{WH}	87	%		
Consum zilnic de electricitate			Q_{elec}	0,122	kWh	Consum zilnic de combustibil	Q_{fuel}	22,406	kWh
Date de contact				IMMERGAS S.p.A. VIA CISA LIGURE, 95 - 42041 BRESCELLO (RE) ITALY					

(*) Regim de temperatură înaltă înseamnă 60°C pe circuitul de retur și 80°C pe circuitul de tur.

(**) Regim de temperatură scăzută pentru cazanele cu condensare înseamnă 30°C , pentru cazanele pentru temperatură scăzută 37°C și pentru alte instalații de încălzire 50°C temperatura pe circuitul de retur.

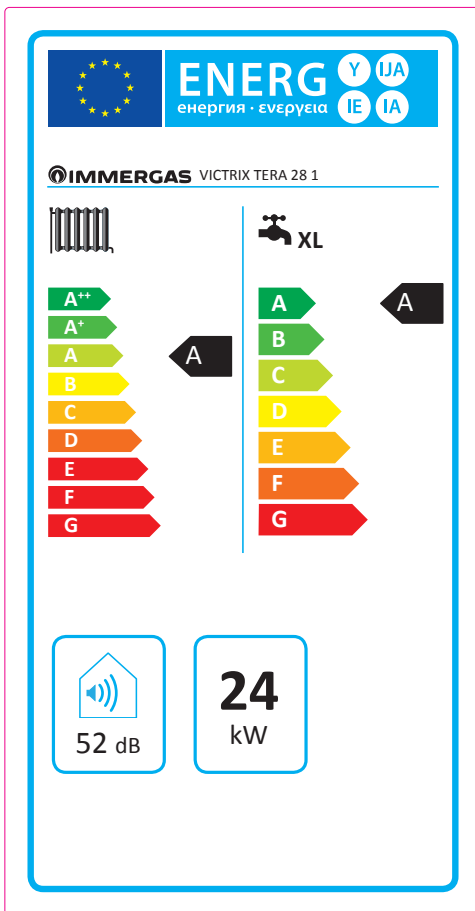
Model/e:				Victrix Tera 32 1					
Cazan cu condensare:				DA					
Cazan pentru cu temperatură scăzută:				NU					
Cazan tip B1:				NU					
Instalație cu cogenerare pentru încălzirea incintelor:				NU		Echipat cu instalație de încălzire suplimentară:		NU	
Aparat de încălzire cu funcție dublă:				DA					
Parametru	Simbol	Valoare	Unitate	Parametru	Simbol	Valoare	Unitate		
Putere termică nominală	P_n	28	kW	Randamentul energetic sezonier pentru încălzirea incintelor	η_s	93	%		
Pentru instalațiile cu cazan pentru încălzirea incintelor și instalațiile pentru încălzire cu cazan cu funcție dublă: putere termică utilă				Pentru instalațiile cu cazan pentru încălzirea incintelor și instalațiile pentru încălzire cu cazan cu funcție dublă: randament util					
La putere termică nominală în regim de temperatură ridicată (*)	P_4	28,0	kW	La putere termică nominală în regim de temperatură ridicată (*)	η_4	87,85	%		
La 30% din puterea termică nominală în regim de temperatură scăzută (**)	P_1	9,3	kW	La 30% din puterea termică nominală în regim de temperatură scăzută (**)	η_1	97,58	%		
Consum auxiliar de energie electrică				Alți parametri					
La sarcină completă	$e_{l_{max}}$	0,012	kW	Pierderi de căldură în standby	P_{stby}	0,0573	kW		
La sarcină parțială	$e_{l_{min}}$	0,006	kW	Consum de energie electrică arzător de aprindere	P_{ign}	0,000	kW		
În modul standby	P_{SB}	0,002	kW	Emisii de oxizi de azot	NO_x	30	mg / kWh		
Pentru instalațiile de încălzire cu funcție dublă									
Profilul de sarcină declarat			XL	Randamentul energetic aferent încălzirii apei	η_{WH}	87	%		
Consum zilnic de energie electrică			Q_{elec}	0,131	kWh	Consum zilnic de combustibil	Q_{fuel}	22,362	kWh
Date de contact				IMMERGAS S.p.A. VIA CISA LIGURE, 95 - 42041 BRESCELLO (RE) ITALY					

(*) Regim de temperatură înaltă înseamnă 60°C pe circuitul de retur și 80°C pe circuitul de tur.

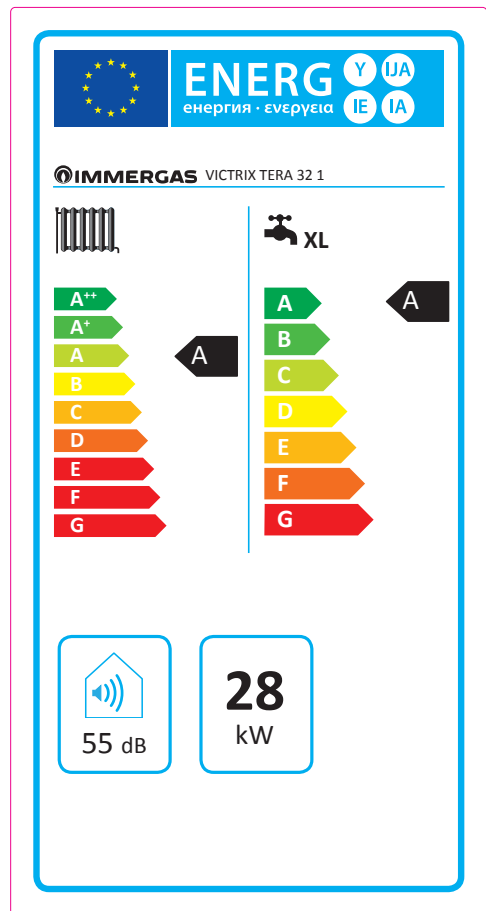
(**) Regim de temperatură scăzută pentru cazanele cu condensare înseamnă 30°C , pentru cazanele pentru temperatură scăzută 37°C și pentru alte instalații de încălzire 50°C temperatura pe circuitul de retur.

3.26 FIȘA PRODUSULUI (CONFORM PREVEDERILOR REGULAMENTULUI 811/2013).

Victrix Tera 28 1



Victrix Tera 32 1



Parametru	valoare
Consum anual de energie pentru funcția de încălzire (Q_{HE})	1,5 GJ
Consum anual de energie electrică pentru funcția apă caldă de consum (AEC)	27 kWh
Consum anual de combustibil pentru funcția apă caldă de consum (AFC)	17 GJ
Randamentul energetic sezonier aferent încălzirii incintelor (η_s)	93 %
Randamentul energetic aferent încălzirii apei (η_{wh})	87 %

Parametru	valoare
Consum anual de energie pentru funcția de încălzire (Q_{HE})	1,5 GJ
Consum anual de energie electrică pentru funcția apă caldă de consum (AEC)	29 kWh
Consum anual de combustibil pentru funcția apă caldă de consum (AFC)	17 GJ
Randamentul energetic sezonier aferent încălzirii incintelor (η_s)	93 %
Randamentul energetic aferent încălzirii apei (η_{wh})	87 %

Pentru instalarea corectă a aparatului, consultați capitolul 1 din acest manual (adresat instalatorului) și la norma de instalare în vigoare. Pentru întreținerea corectă a aparatului, consultați capitolul 3 din acest manual (adresat tehnicianului) și respectați frecvența și modalitățile indicate.